

Lottum

FERRARI

ONDERDELENBOEK



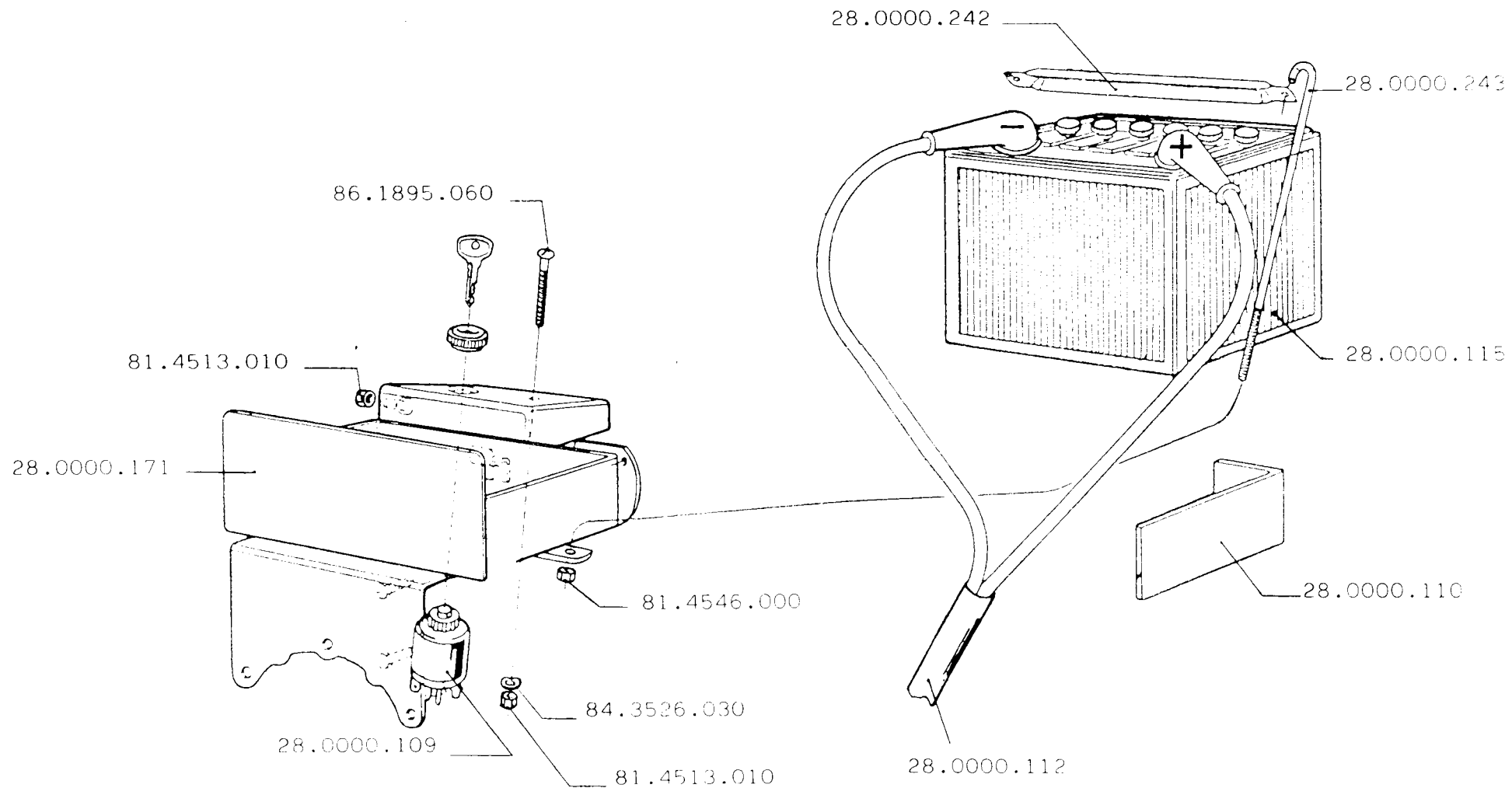
6662 PC - Elst (Gld)
Bemmelseweg 64
Tel: 08819 - 71423
Fax: 08819 - 75275

5973 NR - Lottum (L)
Markt 14
Tel: 04763 - 2341
Fax: 04763 - 1272

8435 VS - Donkerbroek (Fr.)
Tjabbekamp 9
Tel: 05168 - 1445

FERRARI

307



FERRARI

307

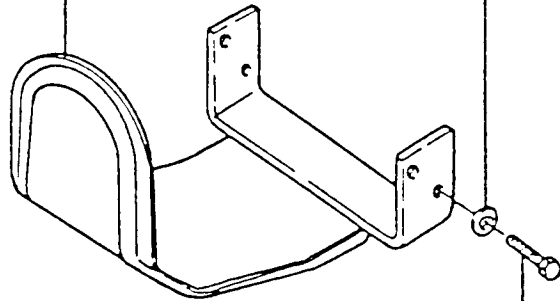
AVVIAMENTO ELETTRICO
 SISTEMA ELECTRICO
 ELECTRIC STARTER

ARRANQUE ELECTRICO
 DEMARRAGE ELECTRIQUE
 ELEKTROSTART

PAGINA
 01.00
 DATA

	DENOMINAZIONE	DENOMINACION	DENOMINACION	DENOMINATION	DENOMINATION	BEZEICHNUNG
28.0000.109	INT/RE AVV/TO	INTERRUPTOR	INTERRUPTOR	INTERRUPTEUR	SWITCH	SCHALTER
28.0000.110	RIVESTIMENTO BATTERIA	REVESTIMIENTO BATERIA	REVESTIMENTO BATERIA	PROTECTION BATTERIE	BATTERY COVERING	BATTERIE AUSKLEIDUNG
28.0000.112	CABLAGGI AVV. ELET.	CABLEADO	CABO	CABLAGES	CABLES	VERDRAHTUNG
28.0000.115	BATTERIA 12V 20 Ah	BATERIA 12V 20 Ah	BATERIA 12V 20 Ah	BATTERIE 12V 20 Ah	BATTERY 12V 20 Ah	BATTERIE 12V 20 Ah
28.0000.171	SUPPORTO BATTERIA	SOPORTE BATERIA	SUPORTE BATERIA	SUPPORT BATTERIE	BATTERY SUPPORT	LAGER BATTERIE
28.0000.242	STAFFA	SOPORTE BATERIA	SUPORTE BATERIA	ETRIER POUR BATTERIE	BATTERY BRACKET	BATTERIEBUEGEL
28.0000.243	TIRANTE BATTERIA	TIRANTE PARA BATERIA	TIRANTE BATERIA	TIRANT POUR BATTERIE	BATTERY TIEROD	BATTERIEZUGSTANGE
81.4513.010	DADO M.4 UNI 5588	TUERCA M.4 UNI 5588	PORCA M.4 UNI 5588	ECROU M.4 UNI 5588	NUT M.4 UNI 5588	MUTTER M.4 UNI 5588
81.4546.000	DADO M.6 UNI 5587	TUERCA M.6 UNI 5587	PORCA M.6 UNI 5587	ECROU M.6 UNI 5587	NUT M.6 UNI 5587	MUTTER M.6 UNI 5587
84.3526.030	ROSETTA D.4,3 DIN 137	ARANDELA D.4,3 DIN 137	ROSETA D.4,3 DIN 137	RONDELLE D.4,3 DIN 137	WASHER D.4,3 DIN 137	SCHEIBE D.4,3 DIN 137
86.1895.060	VITE 4X30 UNI 6107	TORNILLO 4X30 UNI 6107	PARAFUSO 4X30 UNI 6107	VIS 4X30 UNI 6107	SCREW 4X30 UNI 6107	SCHRAUBE 4X30 UNI 6107

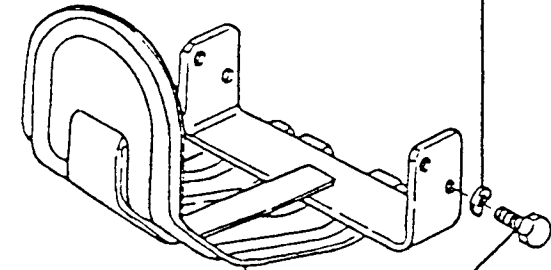
28.0000.020
(6LD 400)



86.2488.000

84.3654.000

28.0000.022
(1IM350)



84.3654.000

86.2488.000

FERRARI

307

SUPPORTI MOTORE
SUPPORTE DO MOTOR
ENGINE SUPPORT

SOPORTE MOTOR
SUPPORT MOTEUR
MOTOREINBAU

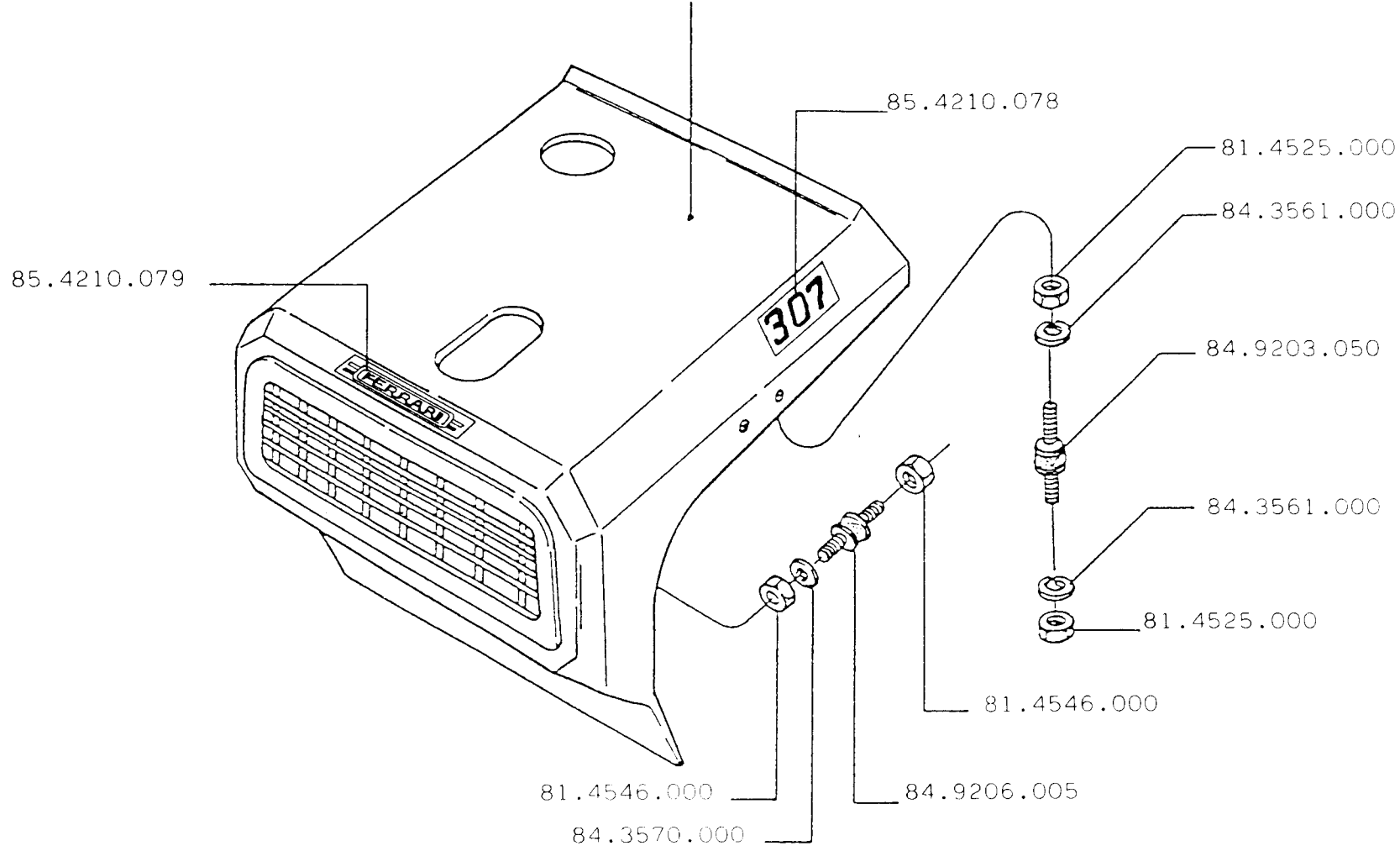
PAGINA
0200
DATA

	DENOMINAZIONE	DENOMINACION	DENOMINACION	DENOMINATION	DENOMINATION	BEZEICHNUNG
28.0000.020	PROTEZ. MOTORE 6LD360	SOPORTE MOTOR 6LD360	SUPORTE MOTOR 6LD360	SUPPORT MOTEUR 6LD360	ENGINE SUPPORT 6LD360	MOTORSCHUTZ 6LD360
28.0000.022	PROTEZ. MOTORE 1IM350	SOPORTE MOTOR 1IM350	SUPORTE MOTOR 1IM350	SUPPORT MOTEUR 1IM350	ENGINE SUPPORT 1IM350	MOTORSCHUTZ 1IM350
84.3654.000	ROSETTA D.8 DIN 137 ZNT	ARANDELA D.8 DIN 137	ROSETA D.8 DIN 137	RONDELLE D.8 DIN 137	WASHER D.8 DIN 137	SCHEIBE D.8 DIN 137
86.2488.000	VITE 8X16 UNI 5739	TORNILLO 8X16 UNI 5739	PARAFUSO 8X16 UNI 5739	VIS 8X16 UNI 5739	SCREW 8X16 UNI 5739	SCHRAUBE 8X16 UNI 5739

307

TAV. 02.00

1 LUG. 1991



FERRARI

307

COFANO MOTORE 1IM 350
 CAPE MOTOR 1IM 350
 ENGINE 1IM 350 COVER

CAPO MOTOR 1IM 350
 COFFRE MOTEUR 1IM 350
 MOTORHAUBE 1IM 350

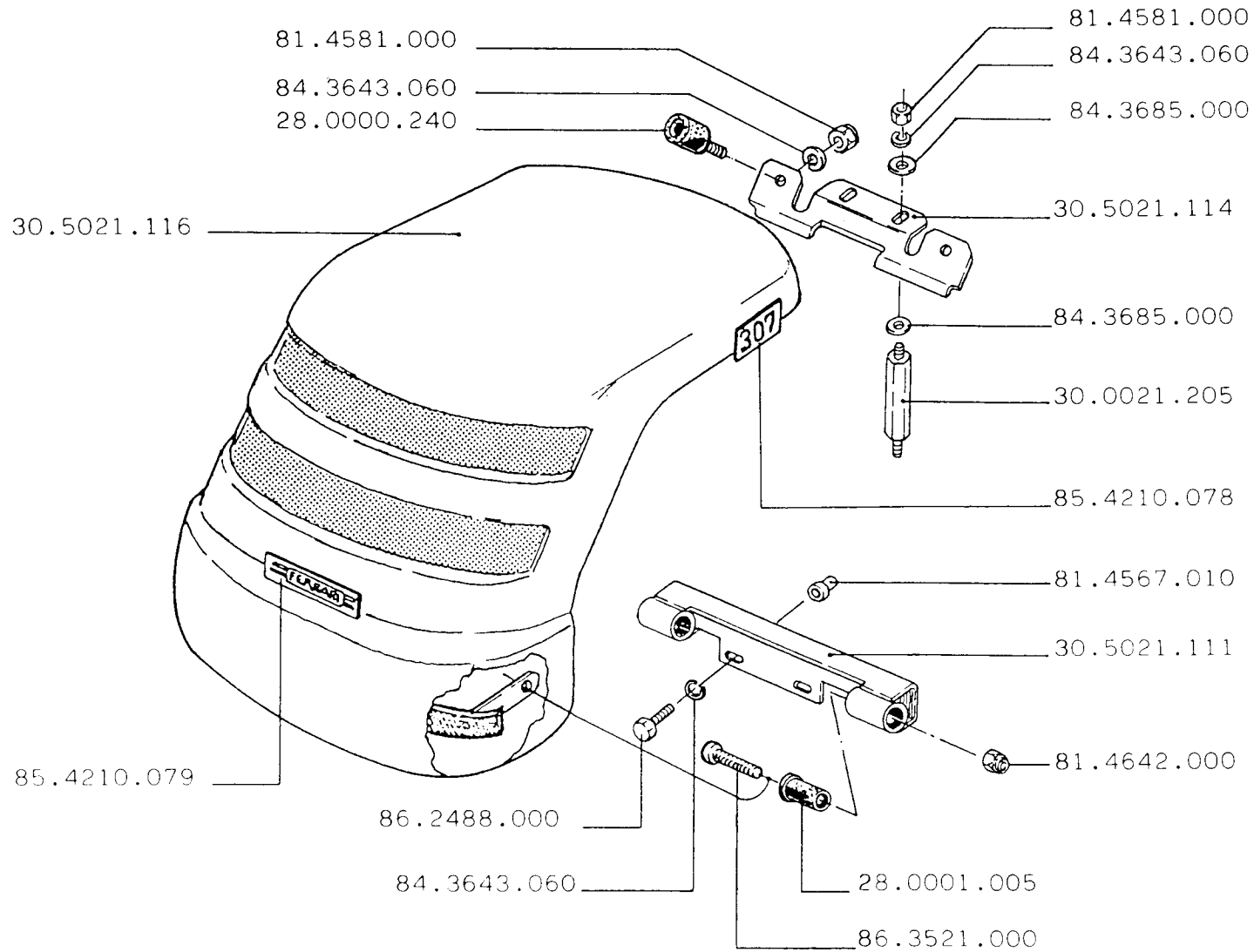
PAGINA
 03 00
 DATA

	DENOMINAZIONE	DENOMINACION	DENOMINACION	DENOMINATION	DENOMINATION	BEZEICHNUNG
30.5017.003	COFANO	CAPO	CAPE	COFFRE	COVER	HAUBE
81.4525.000	DADO M.5 UNI 5588	TUERCA M.5 UNI 5588	PORCA M.5 UNI 5588	ECROU M.5 UNI 5588	NUT M 5 UNI 5588	MUTTER M 5 UNI 5588
81.4546.000	DADO M.6 UNI 5587	TUERCA M.6 UNI 5587	PORCA M.6 UNI 5587	ECROU M.6 UNI 5587	NUT M 6 UNI 5587	MUTTER M 6 UNI 5587
84.3561.000	ROSETTA D.5 DIN128	ARANDELA D.5 DIN128	ROSETA D.5 DIN128	RONDELLE D.5 DIN128	WASHER D 5 DIN128	SCHEIBE D 5 DIN128
84.3570.000	ROSETTA D.6 DIN 128	ARANDELA D.6 DIN 128	ROSETA D.6 DIN 128	RONDELLE D.6 DIN 128	WASHER D 6 DIN 128	SCHEIBE D 6 DIN 128
84.9203.050	SILENTBLOC	SILENTBLOC	SILENTBLOC	SILENTBLOC	SILENTBLOC	SILENTBLOC
84.9206.005	SILENTBLOC 20X16	SILENTBLOC 20X16	SILENTBLOC 20X16	SILENTBLOC 20X16	SILENTBLOC 20X16	SILENTBLOC 20X16
85.4210.078	TARGHETTA 307	TARJIETA 307	ADESIVO 307	AUTOADHESIV 307	STICKER COVER 307	AUFKLEBER 307
85.4210.079	TARGHETTA FERRARI	TARJETA FERRARI	ADESIVO FERRARI	INSIGNE FERRARI	NAME. PLATE	SCHILD FERRARI

307

TAV. 03.00

1 LUG. 1991



FERRARI

307

COFANO MOTORE 6LD 400
CAPE MOTOR 6LD 400
ENGINE 6LD 400 COVER

CAPO MOTOR 6LD 400
COFFRE MOTEUR 6LD 400
MOTORHAUBE 6LD 400

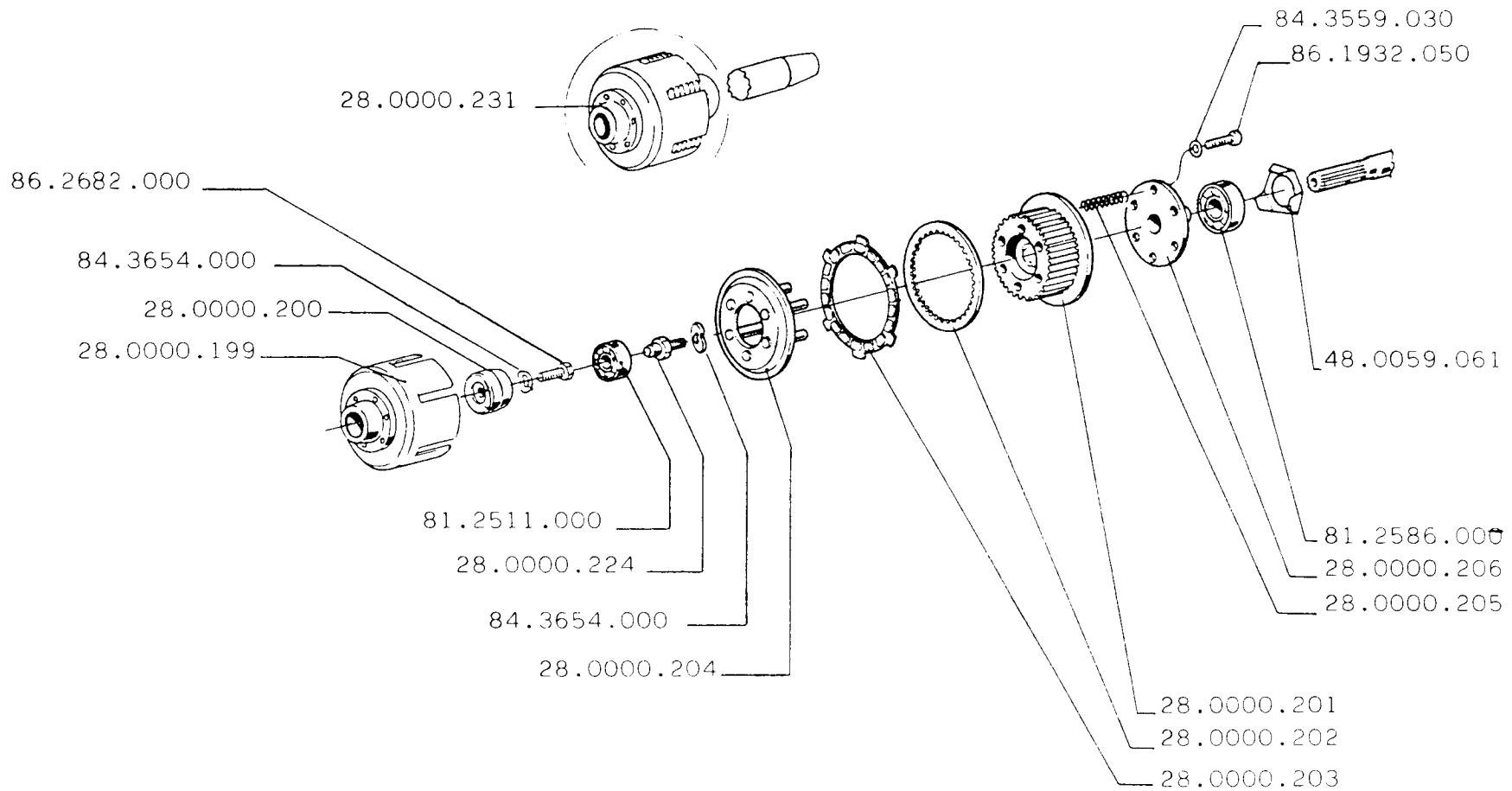
PAGINA
04 00
DATA

	DENOMINAZIONE	DENOMINACION	DENOMINACION	DENOMINATION	DENOMINATION	BEZEICHNUNG
28.0000.240	TAMPONE ATTAC. COFANO	TAMPON	TAMPAO CAPE	TAMPON	RUBBER PAD	GUMMIPUFFER
28.0001.005	BOCCOLA	CASQUILLO	CASQUILHO	BAGUE	BUSH	BUCHSE
30.0021.205	COLONNETTA SUPP. TAMP.	DISTANCIADOR	SEPARADOR	COLONNETTE	STUD BOLT	BUNDSCHRAUBE
30.5021.111	SUPP. COFANO C/CERNIERA	SOPORTE CAPO	SUPORTE DU CAPO	SUPPORT COFFRE	COVER SUPPORT	HAUBENKUPPLUNG
30.5021.114	SUPPORTO TAMPONE COF.	SOPORTE TAPON	SUPORTE DU TAMPAO	SUPPORT TAMPON	RUBBER PAD SUPPORT	GUMMIPUFFERLAGER
30.5021.116	COFANO	CAPO	CAPE	COFFRE	COVER	HAUBE
81.4567.010	DADO CILINDR. TC. M.8	TUERCA TC. M.8	PORCA TC. M.8	ECROU TC M 8	NUT TC M 8	MUTTER TC M 8
81.4581.000	DADO M.8 UNI 5587	TUERCA M8 UNI 5587	PORCA M.8 UNI 5587	ECROU M.8 UNI 5587	NUT M 8 UNI 5587	MUTTER M 8 UNI 5587
81.4642.000	DADO AUTOBLOC. M.10	TUERCA AUTOBLOC. M.10	PORCA AUTOBLOC. M.10	ECROU AUTOBLOQ M.10	NUT. SELF LOCKING M 10	MUTTER. SELBSTS M 10
84.3643.060	ROSETTA D.8 DIN 128	ARANDELA D.8 DIN 128	ROSETA D.8 DIN 128	RONDELLE D.8 DIN 128	WASHER D.8 DIN 128	SCHEIBE D.8 DIN 128
84.3685.000	ROSETTA D.8 DIN 125	ARANDELA D.8 DIN 125	ROSETA D.8 DIN 125	RONDELLE D.8 DIN 125	WASHER D.8 DIN 125	SCHEIBE D.8 DIN 125
85.4210.078	TARGHETTA 307	TARJIETA 307	ADESIVO 307	AUTOADHESIV 307	STICKER COVER 307	AUFKLEBER 307
85.4210.079	TARGHETTA FERRARI	TARJETA FERRARI	ADESIVO FERRARI	INSIGNE FERRARI	NAME. PLATE	SCHILD FERRARI
86.2488.000	VITE 8X16 UNI 5739	TORNILLO 8X16 UNI 5739	PARAFUSO 8X16 UNI 5739	VIS 8X16 UNI 5739	SCREW 8X16 UNI 5739	SCHRAUBE 8X16 UNI 5739
86.3521.000	VITE 10X60 UNI 5931	TORNILLO 10X60 UNI 5931	PARAFUSO 10X60 UNI 5931	VIS 10X60 UNI 5931	SCREW 10X60 UNI 5931	SCHRAUBE 10X60 UNI 5931

307

TAV. 04.00

1 LUG. 1991



VERSIONE FINO A MATRICOLA N°:

VERSION HASTA LA MATRICULA N°:

VERSÃO ATE' MATRÍCULA N°

VERSION JUSQU'A NR. DE MATRICULE:

VERSION TO SERIAL No.:

AUSFUHRUNG BIS FAHRGESTELL NR.:

282.562

FERRARI

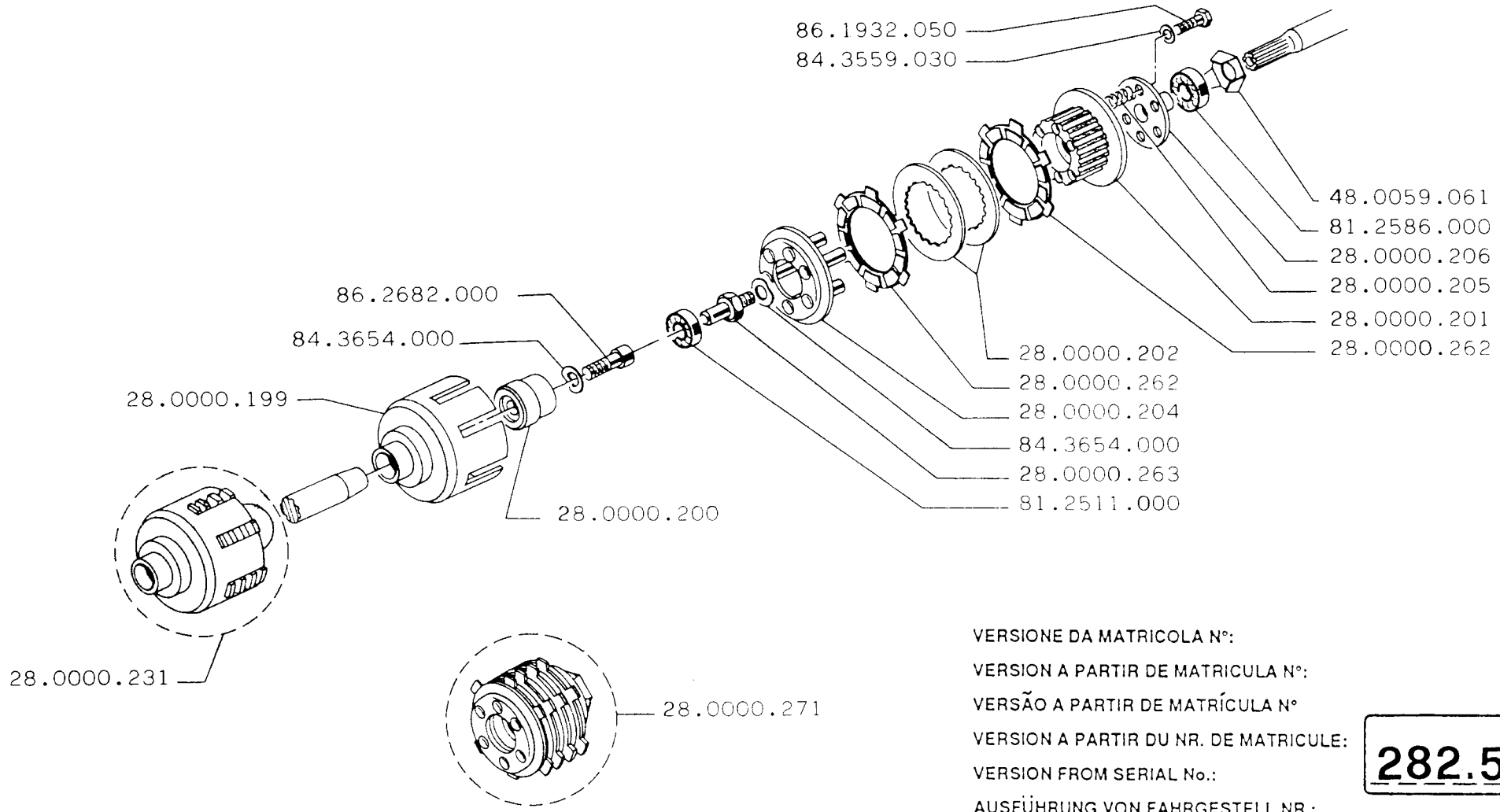
307

FRIZIONE
EMBRAIAGEM
CLUTCH

EMBRAGUE
EMBAYAGE
KUPPLUNG

PAGINA
05
DATA

	DENOMINAZIONE	DENOMINACION	DENOMINACION	DENOMINATION	DENOMINATION	BEZEICHNUNG
28.0000.199	CAMPANA FRIZIONE	CAMPANA EMBRAGUE	ENCOSTO DA EMBREAGEM	CLOCHE EMBRAYAGE	CLUTCH BELL	KUPPLUNGSGLOCKE
28.0000.200	BOCCOLA PORTA CUSCIN.	CASQUILLO PORTA-COJIN.	CASQUILHO	BAGUE PORTE-COUSSINET	BEARING HOLDER BUSH	LAGERHALTEBUCHSE
28.0000.201	MOZZO	CUBO	CUBO	MOYEU	HUB	NABE
28.0000.202	DISCO	DISCO	DISCO	DISQUE	DISC	SCHEIBE
28.0000.203	DISCO GUARNITO	DISCO	DISCO	DISQUE	DISC	SCHEIBE
28.0000.204	FONDELLO	CASQUILLO	CASQUILLO	FOND	BOTTOM	ENDSTUCK
28.0000.205	MOLLA	MUELLE	MOLA	RESSORT	SPRING	FEDER
28.0000.206	FLANGIA	CAMPANA	TAMPA	BRIDE	FLANGE	FLANSCH
28.0000.224	VITE DI CENTRAGGIO	TORNILLO	PARAFUSO	VIS DE CENTRAGE	CENTERING SCREW	SCHRAUBE
28.0000.231	FRIZIONE COMPLETO	EMBRAGUE	EMBREAGEM	EMBAYAGE	CLUTCH	KUPPLUNG
48.0059.061	PROTEZIONE CUSCINETTO	CHAPA SOBRE COJINETE	CHAPA SOBRE CHUMACEIRA	PROTECTION ROULEMENT	BEARING PROTECTION	PLATTE AUF LAGER
81.2511.000	CUSC. 6200-2RS	COJINETE 6200-2RS	CHUMACEIRA 6200-2RS	ROULEMENT. 6200-2RS	BRG. 6200-2RS	LAGER 6200-2RS
81.2586.000	CUSC. 6203-2RS	COJINETE 6203-2RS	CHUMACEIRA 6203-2RS	ROULEMENT. 6203-2RS	BRG. 6203-2RS	LAGER 6203-2RS
84.3559.030	SUPER RANELLA D.5	SUPER ARANDELA D.5	SUPER ROSETA D.5	RONDELLE SUPER D.5	SUPER WASHER D.5	SUPERSCHEIBE D.5
84.3654.000	ROSETTA D.8 DIN 137 ZNT	ARANDELA D.8 DIN 137	ROSETA D.8 DIN 137	RONDELLE D.8 DIN 137	WASHER D.8 DIN 137	SCHEIBE D.8 DIN 137
86.1932.050	VITE 5X14 UNI 5739	TORNILLO 5X14 UNI 5739	PARAFUSO 5X14 UNI 5739	VIS 5X14 UNI 5739	SCREW 5X14 UNI 5739	SCHRAUBE 5X14 UNI 5739
86.2682.000	VITE 8X25 UNI 5931	TORNILLO 8X25 UNI 5931	PARAFUSO 8X25 UNI 5931	VIS 8X25 UNI 5931	SCREW 8X25 UNI 5931	SCHRAUBE 8X25 UNI 5931



VERSIONE DA MATRICOLA N°:
 VERSION A PARTIR DE MATRICULA N°:
 VERSÃO A PARTIR DE MATRÍCULA N°:
 VERSION A PARTIR DU NR. DE MATRICULE:
 VERSION FROM SERIAL No.:
 AUSFÜHRUNG VON FAHRGESTELL NR.:

282.563

FERRARI

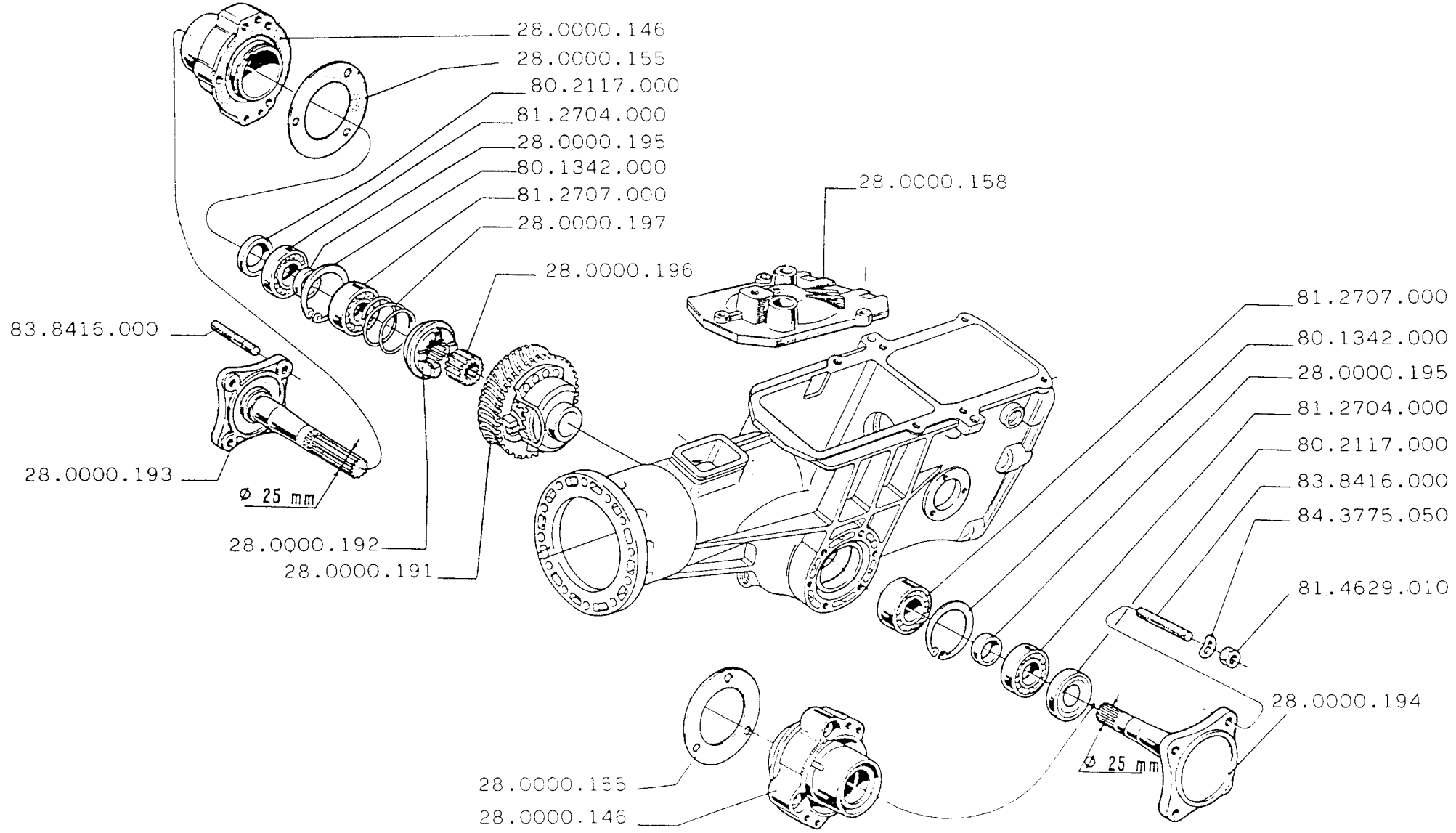
307

FRIZIONE
 EMBRAIAGEM
 CLUTCH

EMBRAGUE
 EMBRAYAGE
 KUPPLUNG

PAGINA
05.BIS
DATA

	DENOMINAZIONE	DENOMINACION	DENOMINACION	DENOMINATION	DENOMINATION	BEZEICHNUNG
28.0000.199	CAMPANA FRIZIONE	CAMPANA EMBRAGUE	ENCOSTO DA EMBREAGEM	CLOCHE EMBRAYAGE	CLUTCH BELL	KUPPLUNGSGLOCKE
28.0000.200	BOCCOLA PORTA CUSCIN.	CASQUILLO PORTA-COJIN.	CASQUILHO	BAGUE PORTE-COUSSINET	BEARING HOLDER BUSH	LAGERHALTEBUCHSE
28.0000.201	MOZZO	CUBO	CUBO	MOYEU	HUB	NABE
28.0000.202	DISCO	DISCO	DISCO	DISQUE	DISC	SCHEIBE
28.0000.204	FONDELLO	CASQUILLO	CASQUILLO	FOND	BOTTOM	ENDSTUCK
28.0000.205	MOLLA	MUELLE	MOLA	RESSORT	SPRING	FEDER
28.0000.206	FLANGIA	CAMPANA	TAMPA	BRIDE	FLANGE	FLANSCH
28.0000.231	FRIZIONE COMPLETA	EMBRAGUE	EMBREAGEM	EMBRAYAGE	CLUTCH	KUPPLUNG
28.0000.262	DISCO GUARNITO Sp.4	DISCO	DISCO	DISQUE	DISC	SCHEIBE
28.0000.263	VITE DI CENTRAGGIO	TORNILLO	PARAFUSO	VIS DE CENTRAGE	CENTERING SCREW	SCHRAUBE
28.0000.271	PACCO DISCHI FRIZIONE	DISCOS EMBRAG. 4 RESORT.	PACOTE DISCOS, 4 MOLAS	DISQUES EMBR. 4 RESSORTS	CLUTCH DISCS, 4 SPRINGS	KUPPLUNGSSCHEIBEN,4 FED
48.0059.061	PROTEZIONE CUSCINETTO	CHAPA SOBRE COJINETE	CHAPA SOBRE CHUMACEIRA	PROTECTION ROULEMENT	BEARING PROTECTION	PLATTE AUF LAGER
81.2511.000	CUSC. 6200-2RS	COJINETE 6200-2RS	CHUMACEIRA 6200-2RS	ROULEMENT. 6200-2RS	BRG. 6200-2RS	LAGER 6200-2RS
81.2586.000	CUSC. 6203-2RS	COJINETE 6203-2RS	CHUMACEIRA 6203-2RS	ROULEMENT. 6203-2RS	BRG. 6203-2RS	LAGER 6203-2RS
84.3559.030	SUPER RANELLA D.5	SUPER ARANDELA D.5	SUPER ROSETA D.5	RONDELLE SUPER D.5	SUPER WASHER D.5	SUPERSCHEIBE D.5
84.3654.000	ROSETTA D.8 DIN 137 ZNT	ARANDELA D.8 DIN 137	ROSETA D.8 DIN 137	RONDELLE D.8 DIN 137	WASHER D.8 DIN 137	SCHEIBE D.8 DIN 137
86.1932.050	VITE 5X14 UNI 5739	TORNILLO 5X14 UNI 5739	PARAFUSO 5X14 UNI 5739	VIS 5X14 UNI 5739	SCREW 5X14 UNI 5739	SCHRAUBE 5X14 UNI 5739
86.2682.000	VITE 8X25 UNI 5931	TORNILLO 8X25 UNI 5931	PARAFUSO 8X25 UNI 5931	VIS 8X25 UNI 5931	SCREW 8X25 UNI 5931	SCHRAUBE 8X25 UNI 5931



FERRARI

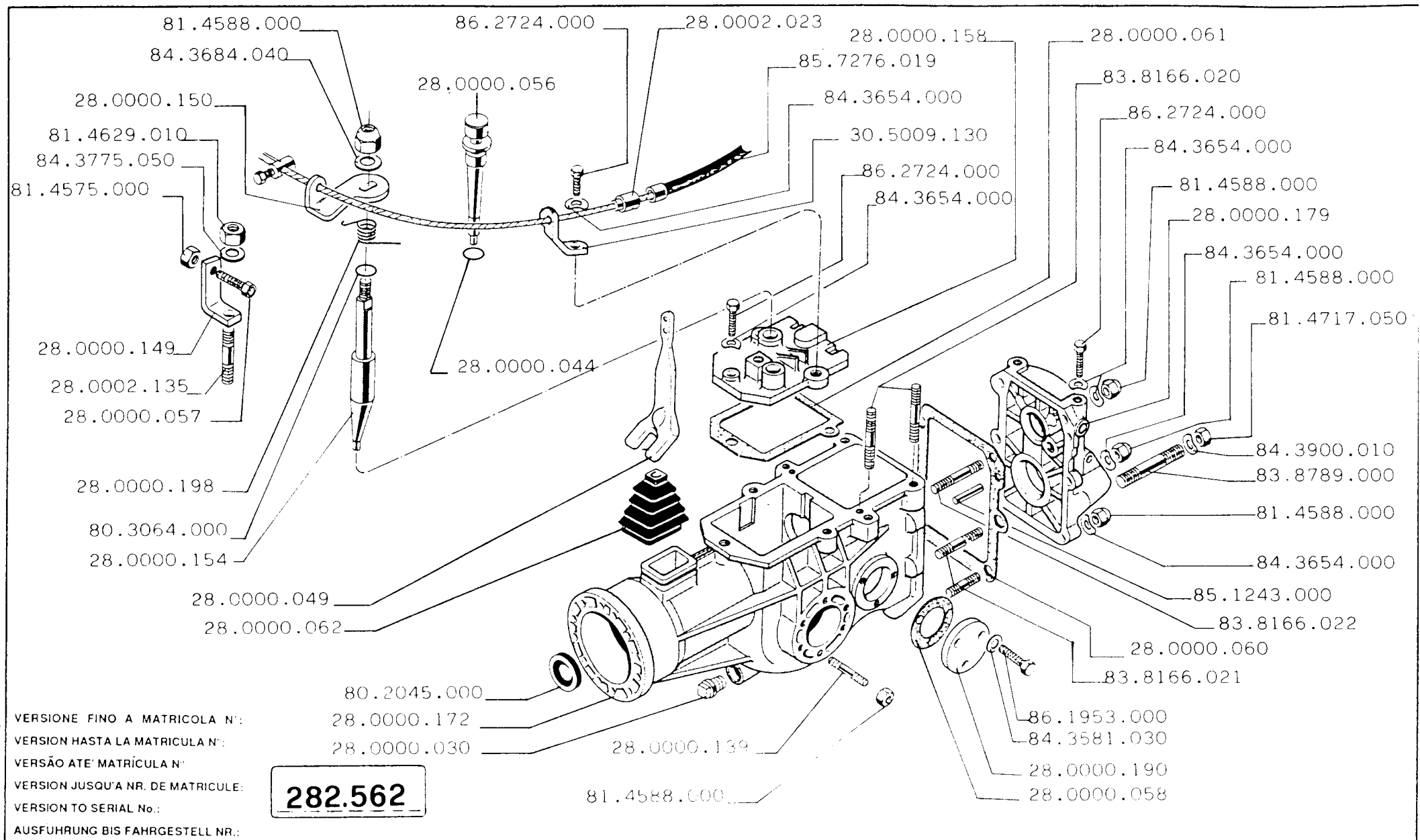
307

DIFFERENZIALE
 DIFERENCIAL
 DIFFERENTIAL

DIFFERENTIAL
 DIFFERENTIEL
 DIFFERENTIAL

PAGINA
 06.00
 DATA

CODE - CODEZAHL	DENOMINAZIONE	DENOMINACION	DENOMINACION	DENOMINATION	DENOMINATION	BEZEICHNUNG
28.0000.146	MOZZO PER SEMIASSE	CUBO	CUBO POR SEMI-AXIS	MOYE POUR DEMI-ESSIEU	HUB FOR HALF-AXLE	SPINDEL F. HALBACHSE
28.0000.155	GUARNIZIONE	JUNTA	CINTA	JOINT	GASKET	DICHTUNG
28.0000.158	COPERCHIO 794	TAPA 794	TAMPA 794	COUVERCLE 794	COVER 794	DECKEL 794
28.0000.191	DIFFERENZIALE COMPL.	DIFERENCIAL	DIFERENCIAL	DIFFERENTIEL	DIFFERENTIAL	DIFFERENTIAL
28.0000.192	INNESTO FRONTALE	ACOPLAMIENTO	ENXERTO FRONTAL	EMBRAYAGE AVANT	FRONT COUPLING	FRONT KUPPLUNG
28.0000.193	SEMIASSE DS. LUNGO	SEMIEJE DERECHO	EIXO LONGO	DEMI-ESSIEU LONG	LONG HALF AXLE	LANGE HALBACHSE
28.0000.194	SEMIASSE SN. CORTO	SEMIEJE IZQUIERDO	EIXO CURTO	DEMI-ESSIEU COURT	SHORT HALF AXLE	KURZE HALBACHSE
28.0000.195	ANELLO SEMIASSE	ANILLO SEMIEJE	ANEL POR EIXO	BAGUE DU DEMI-ESSIEU	HALF AXLE RING	HALBACHSENRING
28.0000.196	DISTANZIALE DENTATO	SEPARADOR DENTADO	SEPARADOR DENTADO	ECARTEUR DENTE	TOOTHED SPACER	GEZAHNTES DISTANZSTUE
28.0000.197	MOLLA	MUELLE	MOLA	RESSORT	SPRING	FEDER
80.1342.000	SEEGER D.47 DIN 472	SEEGER D.47 DIN 472	SEEGER D.47 DIN 472	CIRCLIP D.47 DIN 472	CIRCLIP D.47 DIN 472	SEEGER D.47 DIN 472
80.2117.000	PARAOLIO 30X40X7	CHAPA RET 30X40X7	CHAPA 30X40X7	JOINT 30X40X7	SEAL, OIL 30X40X7	OELABSTREIFER 30X40X7
81.2704.000	CUSC. 6500-25X47X12	COJINETE 6500-25X47X12	CHUMACEIRA 25X47X12	ROULEM. 6500-25X47X12	BRG. 6500-25X47X12	LAGER 6500-25X47X12
81.2707.000	CUSC. 6205-25X52X15	COJINETE 6205-25X52X15	CHUMACEIRA 25X52X15	ROULEM. 6205-25X52X15	BRG. 6205-25X52X15	LAGER 6205-25X52X15
81.4629.010	DADO M.10 UNI 5588	TUERCA M.10 UNI 5588	PORCA M.10 UNI 5588	ECROU M.10 UNI 5588	NUT M.10 UNI 5588	MUTTER M.10 UNI 5588
83.8416.000	PRIGIONIERO 10X40X24X12	ESPARRAGO 10X40X24X12	PARAFUSO 10X40X24X12	GOUJON 10X40X24X12	STUD 10X40X24X12	STIFTSCHR. 10X40X24X12
84.3775.050	ROSETTA D.10 DIN 137	ARANDELA D.10 DIN 137	ROSETA D.10 DIN 137	RONDELLE D.10 DIN 137	WASHER D.10 DIN 137	SCHEIBE D.10 DIN 137



FERRARI

307

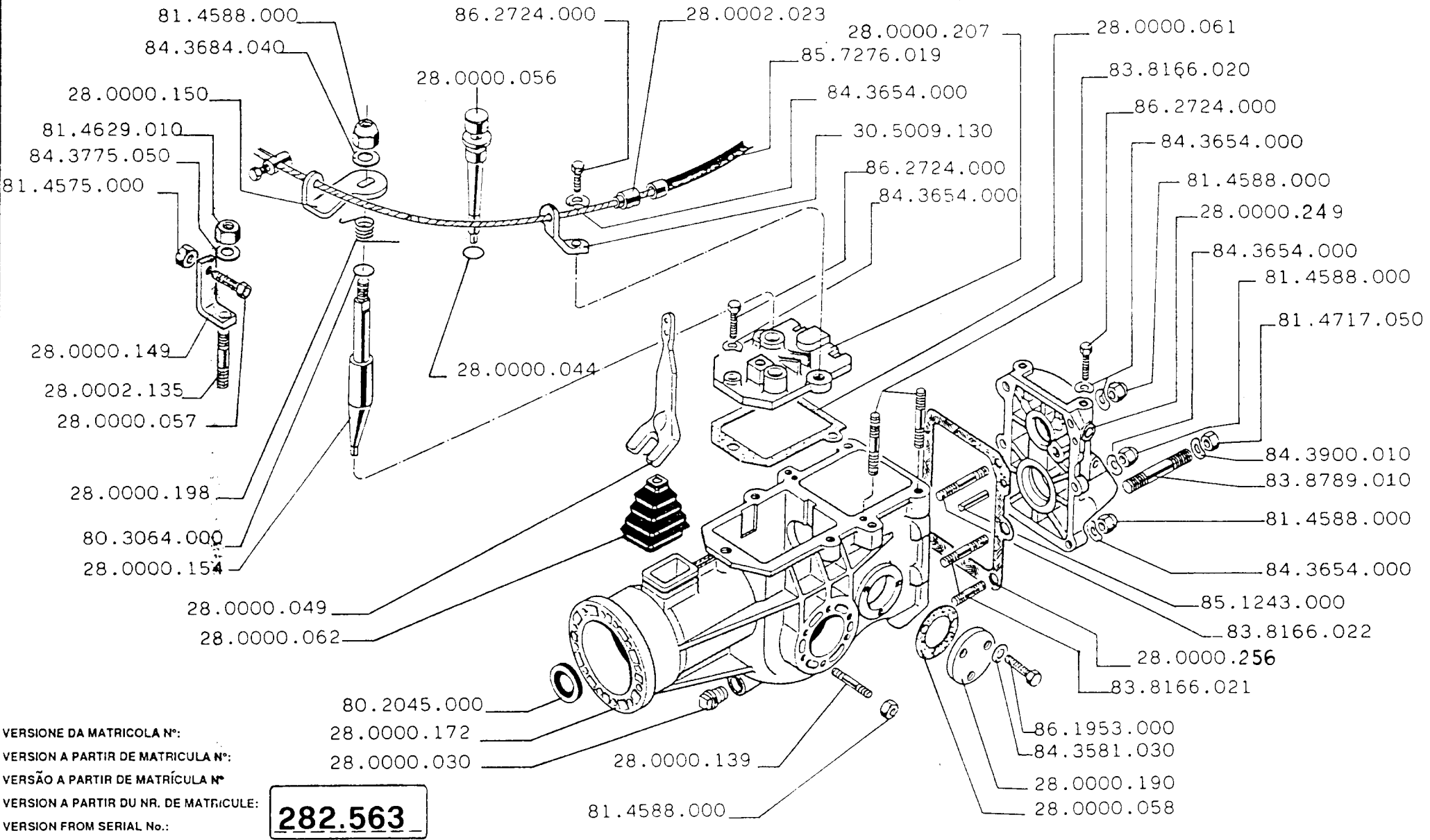
SCATOLA CAMBIO
 CAIXA DE VELOCIDADES
 GEARBOX

CAJA DE CAMBIO
 BOITE DE VITESSES
 WECHSELGETRIEBE

PAGINA
07.00
DATA

	DENOMINAZIONE	DENOMINACION	DENOMINACION	DENOMINATION	DENOMINATION	BEZEICHNUNG
28.0000.030	TAPPO 1/4 GAS UNI 364	TAPON 1/4 GAS UNI 364	TAMPAO 1/4 GAS UNI 364	BOUCHON 1/4 GAS UNI 364	CAP 1/4 GAS UNI 364	VERSCHLUSS 1/4 GAS
28.0000.044	ANELLO GOMMA	ANILLO GOMA	ANEL GOMA	BAGUE CAOUTCHOU	RUBBER RING	GUMMIRING
28.0000.049	LEVA FRIZIONE	PALANCA EMBRAGUE	ALAVANCA DA EMBREAGEM	LEVIER EMBRAYAGE	CLUTCH LEVER	KUPPLUNGSHEBEL
28.0000.056	TAPPO CON ASTA LIVELLO	VARILLA NIVER ACEITE	VARINHA NIVEL OLEO	BOUCHON AVEC JAUGE	CAP.OIL	SCHRAUBVERSCHLUSS
28.0000.057	VITE REGISTRO M.8	TORNILLO REG. M.8	PARAFUSO REG. M.8	VIS REGLAGE M.8	SCREW,ADJUSTING M.8	STELLSCHRAUBE M.8
28.0000.058	GUARNIZIONE	JUNTA	CINTA	JOINT	GASKET	DICHTUNG
28.0000.060	GUARNIZIONE COPERCHIO	JUNTA TAPA	CINTA TAMPA	JOINT COUVERCLE	GASKET,COVER	DECKELDICHTUNG
28.0000.061	GUARNIZIONE COPERCHIO	JUNTA TAPA	CINTA TAMPA	JOINT COUVERCLE	GASKET,COVER	DECKELDICHTUNG
28.0000.062	SOFFIETTO	FUELLE	PROTECAO DE GOMA	SOUFFLET	BELLOWS	BALG
28.0000.139	PRIGIONIERO 8X46X20X12	ESPARRAGO 8X46X20X12	PARAFUSO 8X46X20X12	GOUJON 8X46X20X12	STUD 8X46X20X12	STIFTSCH. 8X46X20X12
28.0000.149	STAFFA CONTRASTO FRIZ.	SOPORTE CONTRASTE	SUPORTE	ETRIER CONTR. EMBRAYAGE	BRACKET CLUTCH CONTRAST	BUGEL KUPPLUNGSKONTR
28.0000.150	LEVETTA DI SGANCIO	PALANCA DE DESENGANCHE	ALAVANCA	LEVIER DECROCHAGE	LEVER RELEASE	HEBEL AUSLOSEN
28.0000.154	ASTA	VARILLA	TIRANTE	TIGE	ROD	STANGE
28.0000.158	COPERCHIO 794	TAPA 794	TAMPA 794	COUVERCLE 794	COVER 794	DECKEL 794
28.0000.172	SCATOLA CAMBIO	CAJA MANDO	CAIXA DE COMANDO	BOITE DE VITESSES	GEARBOX	WECHSELGETRIEBE
28.0000.179	COPERCHIO POST. C/INVER.	TAPA POSTERIOR	TAMPA POSTERIOR	COUVERCLE POSTERIEUR	REAR COVER	HINTERER DECKEL
28.0000.190	COPERCHIO LATERALE	TAPA LATERAL	TAMPA LATERAL	COUVERCLE LATERALE	SIDE COVER	SEITENDECKEL
28.0000.198	MOLLA	MUELLE	MOLA	RESSORT	SPRING	FEDER
28.0002.023	CAPOGUAINA	BULON CABLE EMBRAGUE	GUIA BAINHA	TETE DE GAINÉ	END. SHEATH	ENDSTUCK SEILHULLE
28.0002.135	PRIGIONIERO 10X37X15X19	ESPARRAGO 10X37X15X19	PARAFUSO 10X37X15X19	GOUJON 10X37X15X19	STUD 10X37X15X19	STIFTSCH. 10X37X15X19
30.5009.130	SQUADRET. FERMAGUAINA	CONTRASTE VAINA	SUPORTE BAINHA	CONTRASTE GAINÉ	CONTRAST SHEAT	KONTRAST HULSE
80.2045.000	PARAOLIO 15X28X7	CHAPA RET 15X28X7	CHAPA 15X28X7	JOINT 15X28X7	SEAL, OIL 15X28X7	OELABSTREIFER 15X28X7
80.3064.000	OR 2056-14X1,78	OR 2056-14X1,78	OR 2056-14X1,78	OR 2056-14X1,78	O-RING 2056-14X1,78	O-RING 2056-14X1,78
81.4575.000	DADO M.8 UNI 5588	TUERCA M.8 UNI 5588	PORCA M.8 UNI 5588	ECROU M.8 UNI 5588	NUT M.8 UNI 5588	MUTTER M.8 UNI 5588
81.4588.000	DADO AUTOBLOC. M.8	TUERCA AUTOBLOC. M.8	PORCA AUTOBLOC. M.8	ECROU AUTOBLOQ. M.8	NUT, SELF LOCKING M.8	MUTTER, SELBSTS. M.8
81.4629.010	DADO M.10 UNI 5588	TUERCA M.10 UNI 5588	PORCA M.10 UNI 5588	ECROU M.10 UNI 5588	NUT M.10 UNI 5588	MUTTER M.10 UNI 5588
81.4717.050	DADO 12X1,25 UNI 5587	TUERCA 12X1,25 UNI 5587	PORCA 12X1,25 UNI 5587	ECROU 12X1,25 UNI 5587	NUT 12X1,25 UNI 5587	MUTTER 12X1,25 UNI 5587
83.8166.020	PRIGIONIERO 8X38X14X20	ESPARRAGO 8X38X14X20	PARAFUSO 8X38X14X20	GOUJON 8X38X14X20	STUD 8X38X14X20	STIFTSCHR. 8X38X14X20
83.8166.021	PRIGIONIERO 8X46X16X16	ESPARRAGO 8X46X16X16	PARAFUSO 8X46X16X16	GOUJON 8X46X16X16	STUD 8X46X16X16	STIFTSCHR. 8X46X16X16
83.8166.022	PRIGIONIERO 8X56X16X16	ESPARRAGO 8X56X16X16	PARAFUSO 8X56X16X16	GOUJON 8X56X16X16	STUD 8X56X16X16	STIFTSCHR. 8X56X16X16
83.8789.000	PRIGIONIERO M.12	ESPARRAGO M.12	PARAFUSO M.12	GOWJON M.12	STUD M.12	STIFTSCHRAUBE M.12

	DENOMINAZIONE	DENOMINACION	DENOMINACION	DENOMINATION	DENOMINATION	BEZEICHNUNG
84.3581.030	ROSETTA D.6 DIN 137	ARANDELA D.6 DIN 137	ROSETA D.6 DIN 137	RONDELLE D.6 DIN 137	WASHER D.6 DIN 137	FEDERSCHEIBE D.6 DIN 137
84.3654.000	ROSETTA D.8 DIN 137 ZNT	ARANDELA D.8 DIN 137	ROSETA D.8 DIN 137	RONDELLE D.8 DIN 137	WASHER D.8 DIN 137	SCHEIBE D.8 DIN 137
84.3684.040	ROSETTA 8,4X17 UNI 6592	ARAND. 8,4X17 UNI 6592	ROSETA 8,4X17 UNI 6592	RONDELLE 8,4X17 UNI	WASHER 8,4X17 UNI 6592	SCHEIBE 8,4X17 UNI 6592
84.3775.050	ROSETTA D.10 DIN 137	ARANDELA D.10 DIN 137	ROSETA D.10 DIN 137	RONDELLE D.10 DIN 137	WASHER D.10 DIN 137	SCHEIBE D.10 DIN 137
84.3900.010	ROSETTA D.13 DIN 137	ARANDELA D.13 DIN 137	ROSETA D.13 DIN 137	RONDELLE D.13 DIN 137	WASHER D.13 DIN 137	SCHEIBE D.13 DIN 137
85.1243.000	SPINA CILINDRICA D.6X20	ESPINA CIL. D.6X20	ESPINHA CIL. D.6X20	CHEVILLE CYLIN. D.6X20	PARALLEL PIN D.6X20	STELLSTIFT D.6X20
85.7276.019	GUAINA SVINC./BLOCC.	VAINA BLOQUEO/DESEMP.	BAINHA BLOQUEO/DESPAC.	GAINA BLOCC./DECLABOT.	SHEATH	HUELSE
86.1953.000	VITE 6X10 UNI 5739	TORNILLO 6X10 UNI 5739	PARAFUSO 6X10 UNI 5739	VIS 6X10 UNI 5739	SCREW 6X10 UNI 5739	SCHRAUBE 6X10 UNI 5739
86.2724.000	VITE 8X30 UNI 5739	TORNILLO 8X30 UNI 5739	PARAFUSO 8X30 UNI 5739	VIS 8X30 UNI 5739	SCREW 8X30 UNI 5739	SCHRAUBE 8X30 UNI 5739



VERSIONE DA MATRICOLA N°:
 VERSION A PARTIR DE MATRICULA N°:
 VERSÃO A PARTIR DE MATRÍCULA N°:
 VERSION A PARTIR DU NR. DE MATRICULE:
 VERSION FROM SERIAL No.:
 AUSFÜHRUNG VON FAHRGESTELL NR.:

282.563

FERRARI

307

SCATOLA CAMBIO
 CAIXA DE VELOCIDADES
 GEARBOX

CAJA DE CAMBIO
 BOITE DE VITESSES
 WECHSELGETRIEBE

PAGINA
07.01
DATA

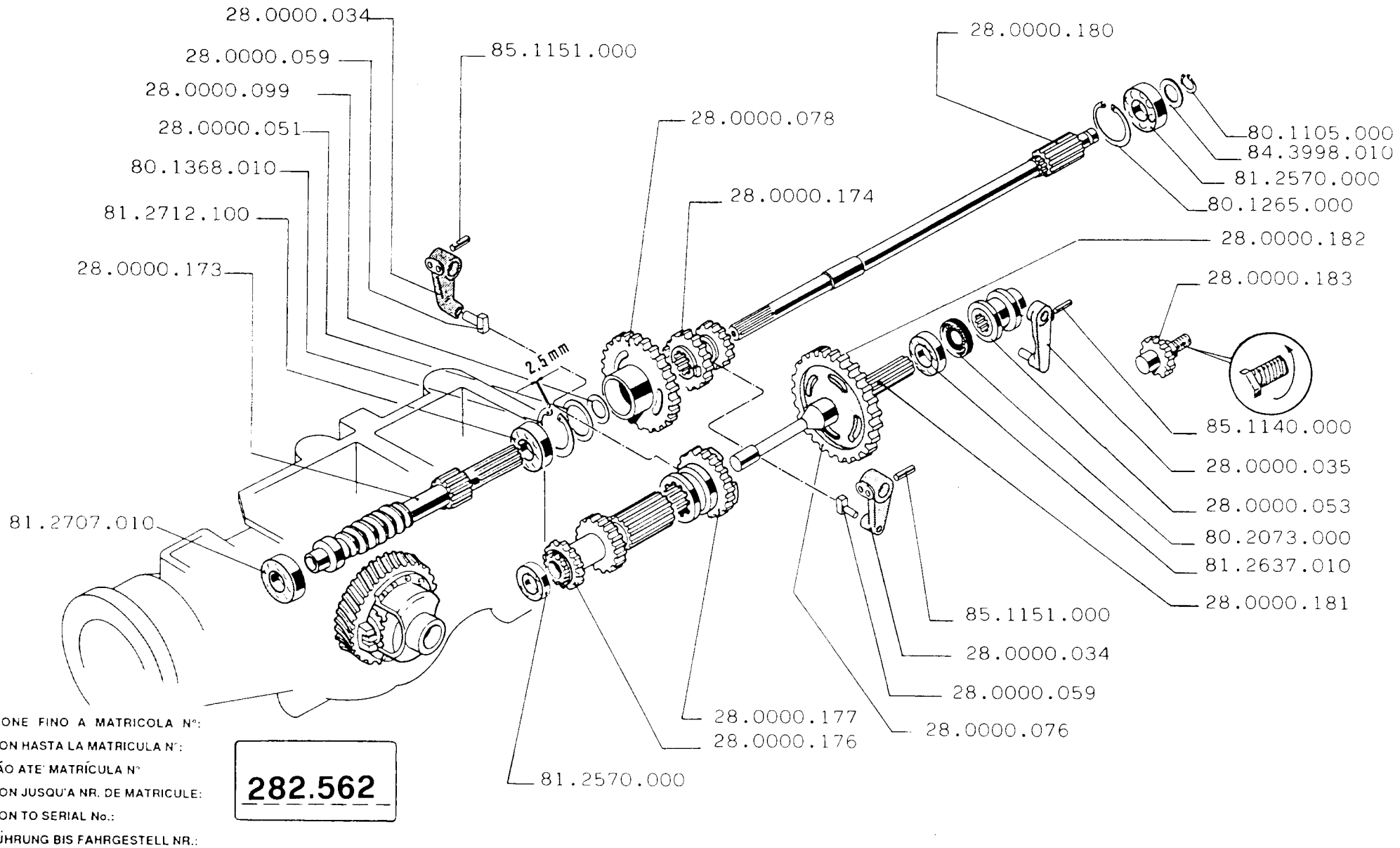
	DENOMINAZIONE	DENOMINACION	DENOMINACION	DENOMINATION	DENOMINATION	BEZEICHNUNG
28.0000.030	TAPPO 1/4 GAS UNI 364	TAPON 1/4 GAS UNI 364	TAMPAO 1/4 GAS UNI 364	BOUCHON 1/4 GAS UNI 364	CAP 1/4 GAS UNI 364	VERSCHLUSS 1/4 GAS
28.0000.044	ANELLO GOMMA	ANILLO GOMA	ANEL GOMA	BAGUE CAOUTCHOUC	RUBBER RING	GUMMIRING
28.0000.049	LEVA FRIZIONE	PALANCA EMBRAGUE	ALAVANCA DA EMBREAGEM	LEVIER EMBRAYAGE	CLUTCH LEVER	KUPPLUNGSEBEL
28.0000.056	TAPPO CON ASTA LIVELLO	VARILLA NIVER ACEITE	VARINHA NIVEL OLEO	BOUCHON AVEC JAUGE	CAP,OIL	SCHRAUBVERSCHLUSS
28.0000.057	VITE REGISTRO M 8	TORNILLO REG. M 8	PARAFUSO REG. M 8	VIS REGLAGE M 8	SCREW,ADJUSTING M 8	STELLSCHRAUBE M 8
28.0000.058	GUARNIZIONE	JUNTA	CINTA	JOINT	GASKET	DICHTUNG
28.0000.061	GUARNIZIONE COPERCHIO	JUNTA TAPA	CINTA TAMPA	JOINT COUVERCLE	GASKET,COVER	DECKELDICHTUNG
28.0000.062	SOFFIETTO	FUELLE	PROTECAO DE GOMA	SOUFFLET	BELLOWS	BALG
28.0000.139	PRIGIONIERO 8X46X20X12	ESPARRAGO 8X46X20X12	PARAFUSO 8X46X20X12	GOUJON 8X46X20X12	STUD 8X46X20X12	STIFTSCH. 8X46X20X12
28.0000.149	STAFFA CONTRASTO FRIZ.	SOPORTE CONTRASTE	SUPORTE	ETRIER CONTR. EMBRAYAGE	BRACKET CLUTCH CONTRAST	BUGEL KUPPLUNGSKONTR.
28.0000.150	LEVETTA DI SGANCIO	PALANCA DE DESENGANCHE	ALAVANCA	LEVIER DECROCHAGE	LEVER RELEASE	HEBEL AUSLOSEN
28.0000.154	ASTA	VARILLA	TIRANTE	TIGE	ROD	STANGE
28.0000.172	SCATOLA CAMBIO	CAJA MANDO	CAIXA DE COMANDO	BOITE DE VITESSES	GEARBOX	WECHSELGETRIEBE
28.0000.190	COPERCHIO LATERALE	TAPA LATERAL	TAMPA LATERAL	COUVERCLE LATERALE	SIDE COVER	SEITENDECKEL
28.0000.198	MOLLA	MUELLE	MOLA	RESSORT	SPRING	FEDER
28.0000.207	COPERCHIO	TAPA	TAMPA	COUVERCLE	COVER	DECKEL
28.0000.249	COPERCHIO POSTERIORE	TAPA POSTERIOR	TAMPA POSTERIOR	COUVERCLE POSTERIEUR	REAR COVER	HINTERER DECKEL
28.0000.256	GUARNIZIONE COPERCHIO	JUNTA TAPA	CINTA TAMPA	JOINT COUVERCLE	GASKET,COVER	DECKELDICHTUNG
28.0002.023	CAPOGUAINA	BULON CABLE EMBRAGUE	GUIA BAINHA	TETE DE GAINÉ	END, SHEATH	ENDSTUCK SEILHULLE
28.0002.135	PRIGIONIERO 10X37X15X19	ESPARRAGO 10X37X15X19	PARAFUSO 10X37X15X19	GOUJON 10X37X15X19	STUD 10X37X15X19	STIFTSCH. 10X37X15X19
30.5009.130	SQUADRET. FERMAGUAINA	CONTRASTE VAINA	SUPORTE BAINHA	CONTRASTE GAINÉ	CONTRAST SHEAT	KONTRAST HULSE
80.2045.000	PARAOLIO 15X28X7	CHAPA RET 15X28X7	CHAPA 15X28X7	TENUE HUILE 15X28X7	SEAL, OIL 15X28X7	OELABSTREIFER 15X28X7
80.3064.000	OR 2056-14X1,78	OR 2056-14X1,78	OR 2056-14X1,78	OR 2056-14X1,78	O-RING 2056-14X1,78	O-RING 2056-14X1,78
81.4575.000	DADO M.8 UNI 5588 ZNT	TUERCA M.8 UNI 5588	PORCA M.8 UNI 5588	ECROU M.8 UNI 5588	NUT M 8 UNI 5588	MUTTER M 8 UNI 5588
81.4588.000	DADO AUTOBL. M.8 ALTO	TUERCA AUTOBLOC. M.8	PORCA AUTOBLOC. M 8	ECROU AUTOBLOC M 8	NUT, SELF LOCKING M 8	MUTTER, SELBSTS. M 8
81.4629.010	DADO M.10 UNI 5588	TUERCA M.10 UNI 5588	PORCA M.10 UNI 5588	ECROU M.10 UNI 5588	NUT M.10 UNI 5588	MUTTER M.10 UNI 5588
81.4717.050	DADO 12X1,25 UNI 5587	TUERCA 12X1,25 UNI 5587	PORCA 12X1,25 UNI 5587	ECROU 12X1,25 UNI 5587	NUT 12X1,25 UNI 5587	MUTTER 12X1,25 UNI 5587
83.8166.020	PRIGIONIERO 8X38X14X20	ESPARRAGO 8X38X14X20	PARAFUSO 8X38X14X20	GOUJON 8X38X14X20	STUD 8X38X14X20	STIFTSCHR. 8X38X14X20
83.8166.021	PRIGIONIERO 8X46X16X16	ESPARRAGO 8X46X16X16	PARAFUSO 8X46X16X16	GOUJON 8X46X16X16	STUD 8X46X16X16	STIFTSCHR. 8X46X16X16
83.8166.022	PRIGIONIERO 8X56X16X16	ESPARRAGO 8X56X16X16	PARAFUSO 8X56X16X16	GOUJON 8X56X16X16	STUD 8X56X16X16	STIFTSCHR. 8X56X16X16
83.8789.010	PRIGIONIERO M.12X1,25	ESPARRAGO M.12X1,25	PARAFUSO M.12X1,25	GOUJON M.12X1,25	STUD M.12X1,25	STIFTSCHR. M.12X1,25

	DENOMINAZIONE	DENOMINACION	DENOMINACION	DENOMINATION	DENOMINATION	BEZEICHNUNG
84.3581.030	ROSETTA D.6 DIN 137	ARANDELA D.6 DIN 137	ROSETA D.6 DIN 137	RONDELLE D.6 DIN 137	WASHER D.6 DIN 137	FEDERSCHEIBE D.6 DIN 137
84.3654.000	ROSETTA D.8 DIN 137 ZNT	ARANDELA D.8 DIN 137	ROSETA D.8 DIN 137	RONDELLE D.8 DIN 137	WASHER D.8 DIN 137	SCHEIBE D.8 DIN 137
84.2684.040	ROSETTA 8,4X17 UNI 6592	ARAND. 8,4X17 UNI 6592	ROSETA 8,4X17 UNI 6592	RONDELLE 8,4X17 UNI	WASHER 8,4X17 UNI 6592	SCHEIBE 8,4X17 UNI 6592
84.3779.050	ROSETTA D.10 DIN 137	ARANDELA D.10 DIN 137	ROSETA D.10 DIN 137	RONDELLE D.10 DIN 137	WASHER D.10 DIN 137	SCHEIBE D.10 DIN 137
84.3900.010	ROSETTA D.13 DIN 137	ARANDELA D.13 DIN 137	ROSETA D.13 DIN 137	RONDELLE D.13 DIN 137	WASHER D.13 DIN 137	SCHEIBE D.13 DIN 137
85.1243.000	SPINA CILINDRICA D.6X20	ESPINA CIL. D.6X20	ESPINHA CIL. D.6X20	CHEVILLE CYLIN. D.6X20	PARALLEL PIN D.6X20	STELLSTIFT D.6X20
85.7276.019	GUAINA SVINC./BLOCC.	VAINA BLOQUEO/DESEMP.	BAINHA BLOQUEO/DESPAC.	GAINA BLOCC./DECLABOT.	SHEATH	HUELSE
86.1953.000	VITE 6X10 UNI 5739	TORNILLO 6X10 UNI 5739	PARAFUSO 6X10 UNI 5739	VIS 6X10 UNI 5739	SCREW 6X10 UNI 5739	SCHRAUBE 6X10 UNI 5739
86.2724.000	VITE 8X30 UNI 5739	TORNILLO 8X30 UNI 5739	PARAFUSO 8X30 UNI 5739	VIS 8X30 UNI 5739	SCREW 8X30 UNI 5739	SCHRAUBE 8X30 UNI 5739

307

TAV. 07.01

1 LUG. 1991



FERRARI

307

INGRANAGGI
 ENGRENAGEM
 GEARS

ENGRANAJES
 ENGRANAGES
 ZAHNRAEDER

PAGINA
08.00
 DATA

	DENOMINAZIONE	DENOMINACION	DENOMINACION	DENOMINATION	DENOMINATION	BEZEICHNUNG
28.0000.034	LEVA INGR. SCORREVOLE	PALANCA ENGR.DESLIZABLE	ALAVANCA POR ENGRENAG.	LEVIER ENG. GLISSANT	LEVER. SPEED CHG SLDO	SCHEIBERADHEBEL
28.0000.035	LEVA CORSOIO	PALANCA CURSOR	ALAVANCA	LEVIER GLISSEUR	SLIDE LEVER	GLEITSTUCKHEBEL
28.0000.051	ANELLO RASAMENTO C-72	ANILLO C-72	ANEL C-72	BAGUE C-72	RING C-72	RING C-72
28.0000.053	CORSOIO	CURSOR	ENXERTO FLUIDO	COULANT	SLIDER	SCHIEBER
28.0000.059	PATTINO	PATIN	SAPATA	PATIN	SHOE	GLEITSTUCK
28.0000.076	ALBERO P.D.P.	ARBOL T.D.F.	ARVORE T.D.F.	ARBRE P.D.P.	P.T.O SHAFT	ZAPFWELLENACHSE
28.0000.078	INGRANAG. 1° VELOCITA'	ENGRENAJE 1° VELOCIDAD	ENGRENAGEM 1° VELOCID.	ENGRENAGE 1° VITESSE	GEAR, 1° SPEED	ZAHNRAD, GLEITEND
28.0000.099	ROSETTA C/RINFORZO	ARANDELA 25X32X2	ROSETA 25X32X2	RONDELLE 25X32X2	WASHER 25X32X2	SCHEIBE 25X32X2
28.0000.173	VITE S/FINE 2 PRINCIPI	TORNILLO SIN FIN	PARAFUSO	VIS SANS FIN	WORM SCREW	SCHNECKE
28.0000.174	SCORREVOLE DOPPIO	PINON DESPLAZABLE DOBLE	ENGRENAGEM DOBRO	COULISSANT DOUBLE	DOUBLE SLIDER	DOPPELSCHLITTEN
28.0000.176	INGRANAGGIO SECONDARIO	ENGRENAJE	ENGRENAGEM SECUNDARIO	ENGRENAGE	GEAR	ZAHNRAD
28.0000.177	SCORREVOLE INVERTITORE	PINON DESPLAZ. P. INVERT.	ENGRENAGEM FLUIDO	COULISSANT INVERSEUR	REVERSER SLIDER	SCHLITTEN F. UMSTRVORR.
28.0000.180	ALBERO FRIZIONE	ARBOR EMBRAGUE	ARVORE EMBRAIAGEM	ARBRE EMBRAYAGE	CLUTCH SHAFT	KUPPLUNGSWELLE
28.0000.181	ALBERO PDP	ARBOR TDF	ARVORE TDF	ARBRE PDF	PTO SHAFT	ZAPFWELLENHACHSE
28.0000.182	INGRANAGGIO P.D.P.	ENGRENAJE T.D.F.	ENGRENAGEM T.D.F.	ENGRENAGE P.D.F.	P.T.O. GEAR	ZAPFWELLENZAHNRAD
28.0000.183	INGR. INVERT. C/SUPP.	ENGRENAJE INVERTIDOR	ENGRENAGEM	ENGRENAGE INVERSEUR	REVERSER GEAR	RUECKWAERTSZAHNRAD
28.0000.191	DIFFERENZIALE COMPL.	DIFERENCIAL	DIFERENCIAL	DIFFERENTIEL	DIFFERENTIAL	DIFFERENTIAL
28.0000.254	SUPPORTO	SOPORTE	SUPORTE	SUPPORT	SUPPORT	LAGER
80.1105.000	SEEGER D.15 DIN 471	ARO SEEGER D.15 DIN 471	SEEGER D.15 DIN 471	CIRCLIP D.15 DIN 471	SNAP RING D.15 DIN 471	SEEGER D.15 DIN 471
80.1265.000	SEEGER 1.35 UNI 7435	ARO SEEGER 1.35 UNI 7435	SEEGER 1.35 UNI 7435	CIRCLIP 1.35 UNI 7435	SNAP RING 1.35 UNI 7435	SEEGER 1.35 UNI 7435
80.1368.010	SEEGER 1.52 UNI 7438	ARO SEEGER 1.52 UNI 7438	SEEGER 1.52 UNI 7438	CIRCLIP 1.52 UNI 7438	SNAP RING 1.52 UNI 7438	SEEGER 1.52 UNI 7438
80.2073.000	PARAOILIO 20X35X7	CHAPA RET. 20X35X7	CHAPA 20X35X7	TENUE HUILE 20X35X7	SEAL, OIL 20X35X7	OELABSTREIFER 20X35X7
81.2570.000	CUSC. 6202-15X35X11	COJINETE 6202-15X35X11	CHUMACEIRA 15X35X11	ROULEM. 6202-15X35X11	BRG. 6202-15X35X11	LAGER 6202-15X35X11
81.2637.010	CUSC. 6204-20X47X14	COJINETE 6204-20X47X14	CHUMACEIRA 20X47X14	ROULEM. 6204-20X47X14	BRG. 6204-20X47X14	LAGER 6204-20X47X14
81.2707.010	CUSC. 6205-25X52X15	COJINETE 6205-25X52X15	CHUM. 6205-25X52X15	ROULEM. 6205-25X52X15	BRG. 6205-25X52X15	LAGER 6205-25X52X15
81.2712.100	CUSC. 7205-25X52X15	COJINETE 7205-25X52X15	CHUMACEIRA 25X52X15	ROULEM. 7205-25X52X15	BRG. 7205-25X52X15	LAGER 7205-25X52X15
84.3756.000	ROSETTA D.10 DIN 6796	ARANDELA D.10 DIN 6796	ROSETA D.10 DIN 6796	RONDELLE D.10 DIN 6796	WASHER D.10 DIN 6796	SCHEIBE D.10 DIN 6796
84.3998.010	ROSETTA 15,1X25X2	ARANDELA 15,1X25X2	ROSETA 15,1X25X2	RONDELLE 15,1X25X2	WASHER 15,1X25X2	SCHEIBE 15,1X25X2
85.1140.000	SPINA D.4X20 UNI 6876	ESPINA D.4X20 DIN1481	ESPINHA D.4X20 DIN1481	CHEVILLE D.4X20 UNI 6876	LOCKING, PIN D.4X20	SPANNSTIFT D.4X20
85.1151.000	SPINA D.4X24 UNI 6876	ESPINA D.4X24 UNI 6876	ESPINHA D.4X24 UNI 6876	CHEVILLE D.4X24 UNI 6876	LOCKING, PIN D.4X24	SPANNSTIFT D.4X24
86.3276.000	VITE 10X30 UNI 5739	TORNILLO 10X30 UNI 5739	PARAFUSO 10X30 UNI 5739	VIS 10X30 UNI 5739	SCREW 10X30 UNI 5739	SCHRAUBE 10X30 UNI 5739

VERSIONE DA MATRICOLA N°:

VERSION A PARTIR DE MATRICULA N°:

VERSÃO A PARTIR DE MATRÍCULA N°

VERSION A PARTIR DU NR. DE MATRICULE:

VERSION FROM SERIAL No.:

AUSFÜHRUNG VON FAHRGESTELL NR.:

282.563

28.0000.188
28.0000.081
28.0000.260
85.1140.000

85.1140.000
80.3176.000

80.1105.000
81.2577.000
80.1309.000
28.0000.180
28.0000.257

28.0000.174

85.1151.000

80.1368.010
28.0000.099
28.0000.078

28.0000.248
28.0000.059
28.0000.051
81.2712.100
28.0000.173
81.2712.100

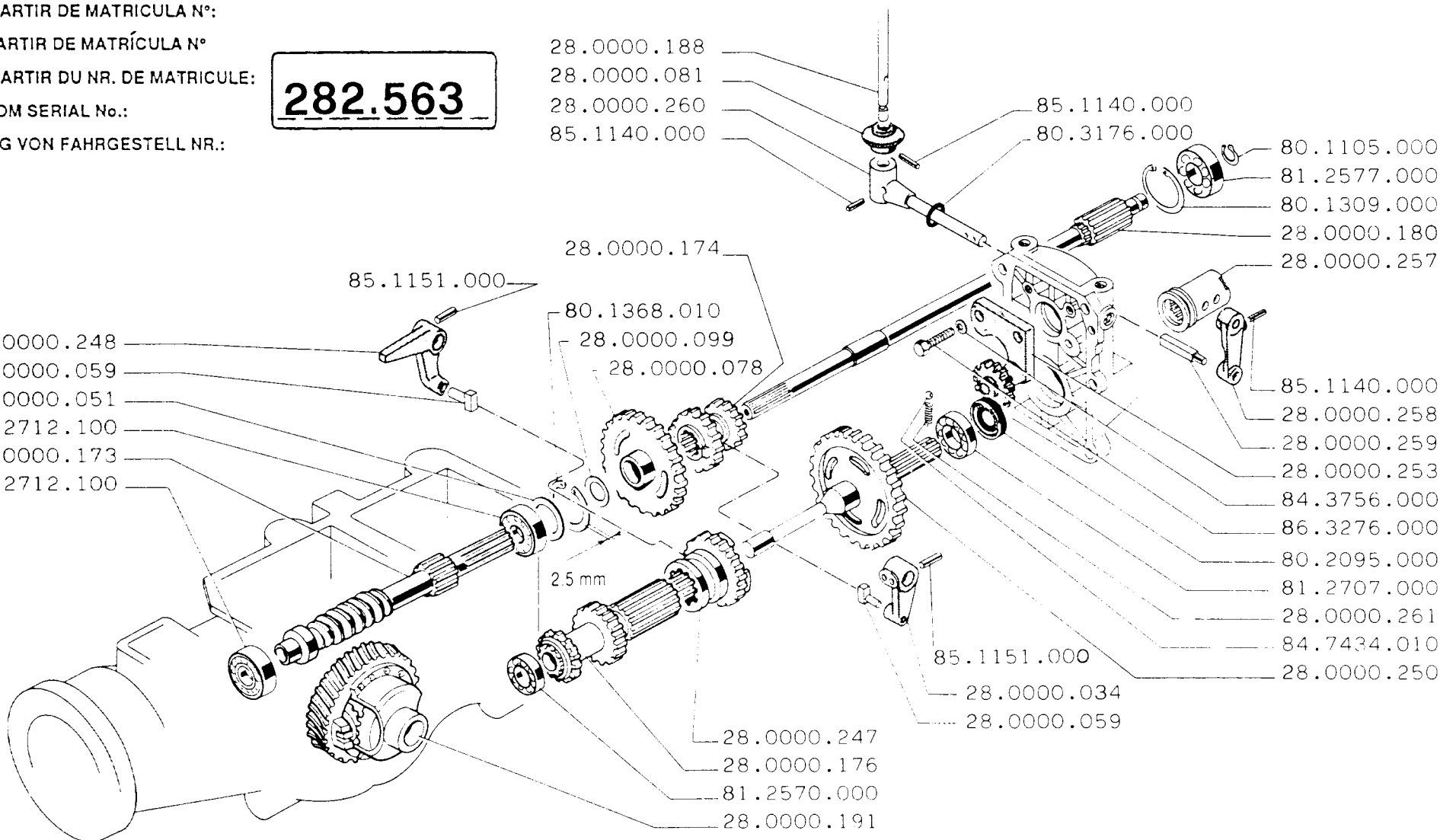
85.1140.000
28.0000.258
28.0000.259
28.0000.253
84.3756.000
86.3276.000
80.2095.000
81.2707.000
28.0000.261
84.7434.010
28.0000.250

25 mm

85.1151.000

28.0000.034
28.0000.059

28.0000.247
28.0000.176
81.2570.000
28.0000.191



FERRARI

307

INGRANAGGI
ENGRENAGEM
GEARS

ENGRANAJES
ENGRANAGES
ZAHNRAEDER

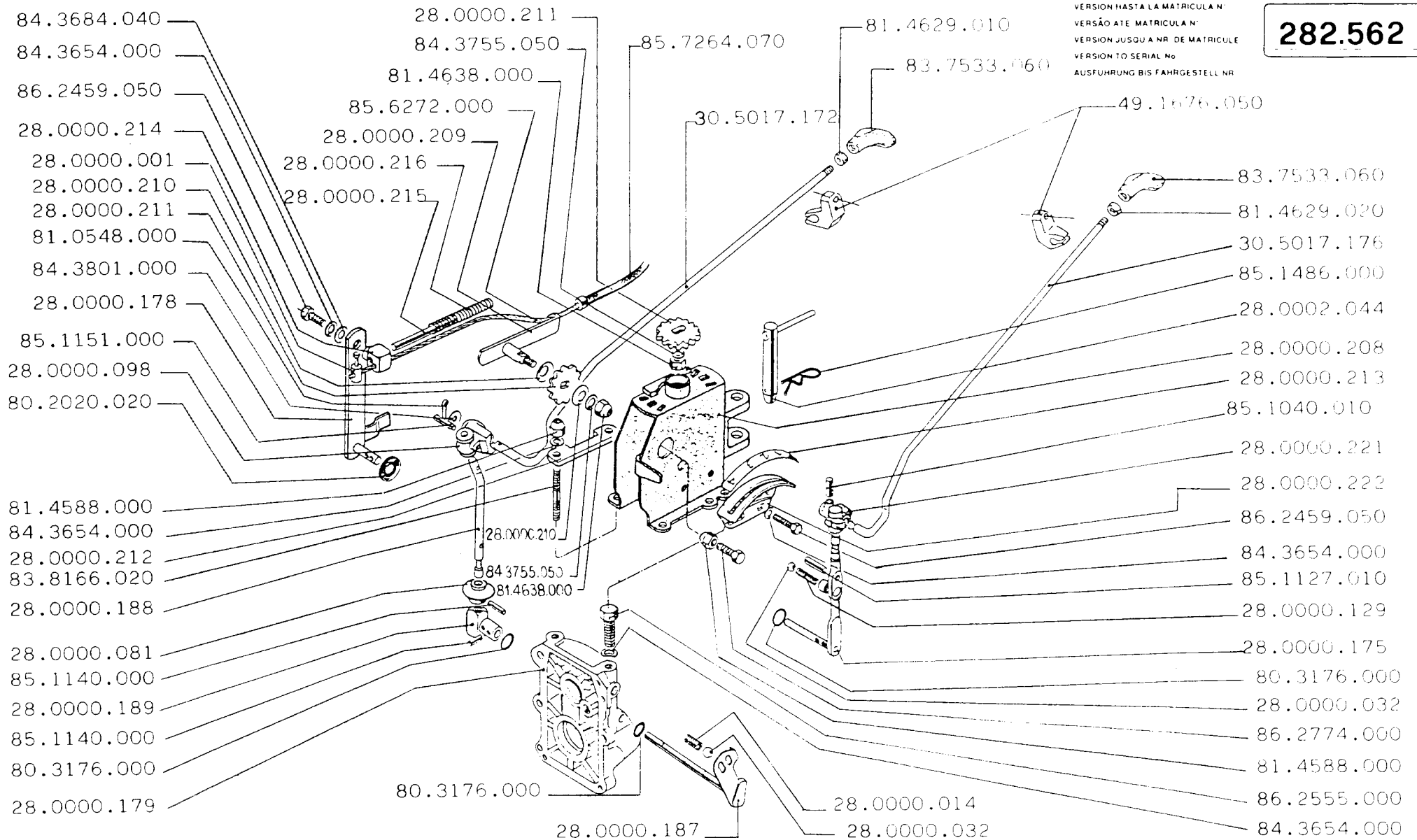
PAGINA
08.01
DATA

	DENOMINAZIONE	DENOMINACION	DENOMINACION	DENOMINATION	DENOMINATION	BEZEICHNUNG
28.0000.034	LEVA INGR. SCORREVOLE	PALANCA ENGR DESLIZABLE	ALAVANCA POR ENGRENAJ.	LEVIER ENG. GLISSANT	LEVER SPEED CHG SLDO	SCHEIBERADHEBEL
28.0000.051	ANELLO RASAMENTO C-72	ANILLO C-72	ANEL C-72	BAGUE C-72	RING C-72	RING C-72
28.0000.059	PATTINO	PATIN	SAPATA	PATIN	SHOE	GLEITSTUCK
28.0000.078	INGRANAG. 1° VELOCITA'	ENGRENAJE 1° VELOCIDAD	ENGRENAGEM 1° VELOCID.	ENGRENAGE 1° VITESSE	GEAR 1° SPEED	ZAHNRAD, GLEITEND
28.0000.081	ANELLO CONTRASTO P.D.F.	ANILLO CONTRASTE T.D.F.	ANEL ESTEIO T.D.F.	BAGUE D'ARRET P.D.F.	KNOB REDUC. UNIT LEVER	GRIFF VERMINDEREHEBEL
28.0000.099	ROSETTA C/RINFORZO	ARANDELA 25X32X2	ROSETA 25X32X2	RONDELLE 25X32X2	WASHER 25X32X2	SCHEIBE 25X32X2
28.0000.173	VITE S/FINE 2 PRINCIPI	TORNILLO SIN FIN	PARAFUSO	VIS SANS FIN	WORM SCREW	SCHNECKE
28.0000.174	SCORREVOLE DOPPIO	PINON DESPLAZABLE DOBLE	ENGRENAGEM DOBRO	COULISSANT DOUBLE	DOUBLE SLIDER	DOPPELSCHLITTEN
28.0000.176	INGRANAGGIO SECONDARIO	ENGRENAJE	ENGRENAGEM SECUNDARIO	ENGRENAGE	GEAR	ZAHNRAD
28.0000.180	ALBERO FRIZIONE	ARBOR EMBRAGUE	ARVORE EMBRAIAGEM	ARBRE EMBRAYAGE	CLUTCH SHAFT	KUPPLUNGSWELLE
28.0000.188	LEVA COMANDO P.D.F.	PALANCA T.D.F.	ALAVANCA T.D.F.	LEVIER P.D.F.	P.T.O. LEVER	ZAPWELLENHEBEL
28.0000.191	DIFFERENZIALE COMPL.	DIFERENCIAL	DIFERENCIAL	DIFFERENTIEL	DIFFERENTIAL	DIFFERENTIAL
28.0000.247	SCORREVOLE INVERTITORE	PINION DESLIZABLE	ENGRENAGEM FLUIDO	COULISSANT INVERSEUR	REVERSR SLIDER	SCHLITTEN F. UMSTRVORR.
28.0000.248	LEVA INT. INVERTITORE	PALANCA INVERTIDOR	ALAVANCA INT.	LEVIER INVERSEUR	REVERSER LEVER	UMSTEUERVORRICT. HEBEL
28.0000.250	ALBERO P.D.F.	ARBOL T.D.F.	ARVORE T.D.F.	ARBRE P.D.P.	P.T.O. SHAFT	ZAPFWELLENACHSE
28.0000.253	INGR. INVERT. C/SUPP.	ENGRENAJE INVERTIDOR	ENGRENAGEM	ENGRENAGE INVERSEUR	REVERSER GEAR	RUECKWAERTSZAHNRAD
28.0000.257	INNESTO P.D.P. D.25	ACOPLAMIENTO T.D.F.	JUNCAO T.D.F.	EMBRAYAGE P.D.F.	P.T.O. COUPLING	ZAPFWELLENKUPPLUNG
28.0000.258	LEVA P.D.F.	PALANCA	ALAVANCA	LEVIER	LEVER	OELASTREIFER 25X40X7
28.0000.259	PATTINO	PATIN	SAPATA	PATIN	SHOE	GLEITSTUCK
28.0000.260	PERNO P.D.F.	PERNO T.D.F.	PERNO T.D.F.	AXE P.D.F.	P.T.O. PIN	ZAPFWELLENSTIFT
28.0000.261	MOLLA	MUELLE	MOLA	RESSORT	SPRING	FEDER
80.1105.000	SEEGER D.15 DIN 471	ARO SEEGER D.15 DIN 471	SEEGER D.15 DIN 471	CIRCLIP D.15 DIN 471	SNAP RING D.15 DIN 471	SEEGER D.15 DIN 471
80.1309.000	SEEGER D.42 DIN 472	ARO SEEGER D.42 DIN 472	SEEGER D.42 DIN 472	CIRCLIP D.42 DIN 472	SNAP RING D.42 DIN 472	SEEGER D.42 DIN 472
80.1368.010	SEEGER 1.52 UNI 7438	ARO SEEGER 1.52 UNI 7438	SEEGER 1.52 UNI 7438	CIRCLIP 1.52 UNI 7438	SNAP RING 1.52 UNI 7438	SEEGER 1.52 UNI 7438
80.2095.000	PARAOILIO 25X40X7	CHAPA RET 25X40X7	CHAPA 25X40X7	TENUE HUILE 25X40X7	SEAL OIL 25X40X7	OELASTREIFER 25X40X7
80.3176.000	OR.115	OR.115	OR.115	OR.115	O-RING 115	O-RING 115
81.2570.000	CUSC. 6202-15X35X11	COJINETE 6202-15X35X11	CHUMACEIRA 15X35X11	ROULEM. 6202-15X35X11	BRG. 6202-15X35X11	LAGER 6202-15X35X11
81.2577.000	CUSC. 6302-15X42X13	COJINETE 6302-15X42X13	CHUMAC. 6302-15X42X13	ROULEM. 6302-15X42X13	BRG. 6302-15X42X13	LAGER 6302-15X42X13
81.2707.000	CUSC. 6205-25X52X15	COJINETE 6205-25X52X15	CHUMACEIRA 25X52X15	ROULEM. 6205-25X52X15	BRG. 6205-25X52X15	LAGER 6205-25X52X15
81.2712.100	CUSC. 7205-25X52X15	COJINETE 7205-25X52X15	CHUMACEIRA 25X52X15	ROULEM. 7205-25X52X15	BRG. 7205-25X52X15	LAGER 7205-25X52X15
84.3756.000	ROSETTA D.10 DIN 6796	ARANDELA D.10 DIN 6796	ROSETA D.10 DIN 6796	RONDELLE D.10 DIN 6796	WASHER D.10 DIN 6796	SCHEIBE D.10 DIN 6796

	DENOMINAZIONE	DENOMINACION	DENOMINACION	DENOMINATION	DENOMINATION	BEZEICHNUNG
84.7434.010	SFERA 3/8 GRADO C	BOLA 3/8 GRADO C	ESFERA 3/8 GRADO C	BILLE 3/8 GRADO C	BALL 3/8 GRADO C	KUGEL 3/8 GRADO C
85.1140.000	SPINA D.4X20 UNI 6876	ESPINA D.4X20 DIN1481	ESPINHA D.4X20 DIN1481	CHEVILLE D.4X20 UNI 6876	LOCKING, PIN D.4X20	SPANNSTIFT D.4X20
85.1151.000	SPINA D.4X24 UNI 6876	ESPINA D.4X24 UNI 6876	ESPINHA D.4X24 UNI 6876	CHEVILLE D.4X24 UNI 6876	LOCKING, PIN D.4X24	SPANNSTIFT D.4X24
86.3276.000	VITE 10X30 UNI 5739	TORNILLO 10X30 UNI 5739	PARAFUSO 10X30 UNI 5739	VIS 10X30 UNI 5739	SCREW 10X30 UNI 5739	SCHRAUBE 10X30 UNI 5739

VERSIONE FINO A MATRICOLA N°
 VERSION HASTA LA MATRICULA N°
 VERSÃO ATE MATRICULA N°
 VERSION JUSQU A NR. DE MATRICULE
 VERSION TO SERIAL No
 AUSFUHRUNG BIS FAHRGESTELL NR

282.562



FERRARI

307

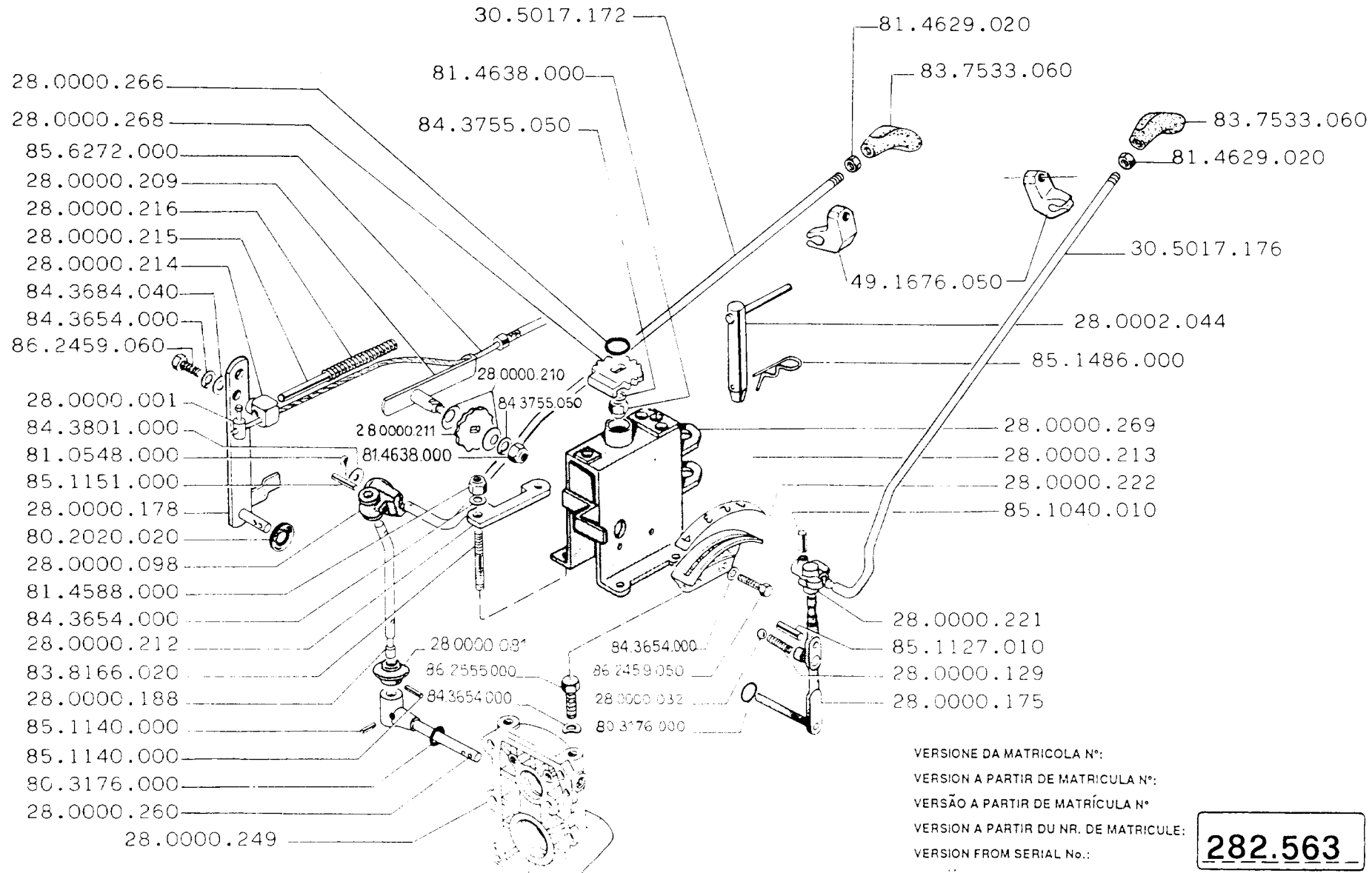
COMANDI
 COMANDOS
 CONTROLS

MANDOS
 COMMANDES
 ANTRIEBE

PAGINA
09.00
 DATA

	DENOMINAZIONE	DENOMINACION	DENOMINACION	DENOMINATION	DENOMINATION	BEZEICHNUNG
28.0000.001	SERRAFILO	PASADOR	CAVILHA	SERRE-FIL	PIN	STIFT
28.0000.014	MOLLA	MUELLE	MOLA	RESSORT	SPRING	FEDER
28.0000.032	SFERA 15/32 GRADO C	BOLA 15/32 GRADO C	ESFERA 15/32 GRADO C	BILLE 15/32 GRADO C	BALL 15.32 GRADO C	KUGEL 15/32 GRADO C
28.0000.081	ANELLO CONTRASTO P.D.P.	ANILLO CONTRASTE T D F.	ANEL ESTEIO T D F	BAGUE D'ARRET P D F	KNOB REDUC UNIT LEVER	GRIFF VERMINDEREHEBEL
28.0000.098	SNODO P.D.F.	MANGUETA T.D.F.	ARTICULACION T D F	ARTICULATION P D F	P T O ARTICULATION	ZAPFWELLENGELENK
28.0000.129	MOLLA P.D.P.	MUELLE T.D.F.	MOLA T.D.F	RESSORT P D P	P T O SPING	FEDER
28.0000.175	LEVA CAMBIO	PALANCA CAMBIO	ALAVANCA	LEVIER BOITE DE VITES	LEVER GEARBOX	GETRIEBEKASTENHEBEL
28.0000.178	LEVA INVERTITORE	PALANCA	ALAVANCA	LEVIER	LEVER	HEBEL
28.0000.179	COPERCHIO POST. C/INVER.	TAPA POSTERIOR	TAMPA POSTERIOR	COUVERCLE POSTERIEUR	REAR COVER	HINTERER DECKEL
28.0000.187	PERNO P.D.F.	PERNO T.D.F.	PERNO T.D.F.	AXE P D F	P T O PIN	ZAPFWELLENSTIFT
28.0000.188	LEVA COMANDO P.D.F.	PALANCA T.D.F.	ALAVANCA T D F.	LEVIER P D F	P T O LEVER	ZAPWELLENHEBEL
28.0000.189	IMPUGNATURA NERA	POMO NEGRA	EMPUNHADURA NEGRA	POIGNEE	BLACK KNOB	GRIFF ROT
28.0000.208	SUPPORTO PIANTONE	SOPORTE PLANTON	SUPORTE	SUPPORT GUIDON	STEERING COLUMN SUPP	LENKSAEULENLAGER
28.0000.209	LEVA COMANDO POSIZIONE	PALANCA POSICION	ALAVANCA	LEVIER COMMANDE POS	POSITION LEVER	UMSTVRRTNGSLAGENHEBE
28.0000.210	FONDELLO D.32	TAPON PROTECCION D.32	TAMPA DE PROTECAO D.32	FOND PROTECTION D.32	PROTECTION END D.32	SCHUTZABSCHLUSSDECKEL
28.0000.211	INGRANAGGIO Z=12	ENGRAN. Z=12	ENGRENAGEM Z=12	ENGRENAGE Z=12	GEAR Z=12	ZAHNRAD Z=12
28.0000.212	CONTRASTO LEVA RM	CONTRASTE PALANCA	ESTEIO ALAVANCA TRAZ	ARRET LEVIER	LEVER DOG	HEBELANSCHLAG
28.0000.213	TARGHETTA MARCE	AUTOADHESIVO "MARCHAS"	FATIAZINHA "MARCHAS"	AUTOADHESIF "COMMANDES	ADHESIVE "CONTROL"	GANGSCHALTSCHILD
28.0000.214	BLOCCHETTO INVERTITORE	CUBO INVERTIDOR	ESTEIO	BLOC INVERSEUR	REVERSER BLOCK	UMSTEUERVORRICH BLOCK
28.0000.215	PERNO DI GUIDA	PERNO GUJA	PERNO	PIVOT DE GUIDE	GUIDE PIN	FUEHRUNGSSTIFT
28.0000.216	MOLLA	MUELLE	MOLA	RESSORT	SPRING	FEDER
28.0000.221	SNODO	MANGUETA	ARTICULACION	ARTICULATION	ARTICULATION	GELENK
28.0000.222	SELETTORE	SELECTOR	SELECTOR	SELECTEUR	SELECTOR	WAehler
28.0002.044	PERNO COMPLETO	PERNO	PERNO	PIVOT	PIN	STIFT
30.5017.172	ASTA COMANDO P.D.P.	EJE MANDO T.D.F.	HASTA COMANDO T D F.	TIGE COMMANDE P.D.F	P.T.O. CONTROL ROD	ZAPFWELLENSTANGE
30.5017.176	ASTA COMANDO MARCE	TIRANTE MANDO MARCHAS	TIRANTE	TIGE COMMANDE VITESSES	GEARBOX CONTROL ROD	GETRIEBEKASTENSTANGE
49.1676.050	SUPPORTO ASTA TAGLIATO	SOPORTE VARILLA MANDOS	SUPORTE TIRANTE	SUPPORT TIGE	SUPPORT CONTROL ROD	LAGER KONTROLL STANGE
80.2020.020	PARAOLIO 12X19X5	CHAPA RET. 12X19X5	CHAPA 12X19X5	JOINT 12X19X5	SEAL, OIL 12X19X5	OELABSTREIFER 12X19X5
80.3176.000	OR.115	OR.115	OR.115	OR.115	O-RING 115	O-RING 115
81.0548.000	COPIGLIA 3X15 UNI 1336	CHAVETA 3X15 UNI 1336	CAVILHA 3X15 UNI 1336	GOUPILLE 3X15 UNI 1336	SPLIT PIN 3X15 UNI 1336	SPLINT 3X15 UNI 1336

	DENOMINAZIONE	DENOMINACION	DENOMINAZION	DENOMINATION	DENOMINATION	BEZEICHNUNG
81.4588.000	DADO AUTOBLOC. M.8	TUERCA AUTOBLOC. M.8	PORCA AUTOBLOC. M.8	ECROU AUTOBLOQ. M.8	NUT, SELF LOCKING M.8	MUTTER, SELBSTS. M.8
81.4629.020	DADO M.10 UNI 5588 INOX	TUERCA M.10 INOX	PORCA M.10 UNI 5588	ECROU M.10 UNI 5588 INOX	NUT M.10 UNI 5588 INOX	MUTTER M.10 INOX
81.4638.000	DADO AUTOBLOC. M.10	TUERCA AUTOBLOC. M.10	PORCA AUTOBLOC. M.10	ECROU AUTOBLOQ. M.10	NUT, SELF LOCKING M.10	MUTTER, SELBSTS. M.10
83.7533.060	IMPUGNATURA NERA	POMO NEGRA	EMPUNHADURA NEGRA	POIGNEE	BLACK KNOB	GRIFF ROT
83.8166.020	PRIGIONIERO 8X38X14X20	ESPARRAGO 8X38X14X20	PARAFUSO 8X38X14X20	GOUJON 8X38X14X20	STUD 8X38X14X20	STIFTSCHR. 8X38X14X20
84.3654.000	ROSETTA D.8 DIN 137 ZNT	ARANDELA D.8 DIN 137	ROSETA D.8 DIN 137	RONDELLE D.8 DIN 137	WASHER D.8 DIN 137	SCHEIBE D.8 DIN 137
84.3684.040	ROSETTA 8,4X17 UNI 6592	ARAND. 8,4X17 UNI 6592	ROSETA 8,4X17 UNI 6592	RONDELLE 8,4X17 UNI	WASHER 8,4X17 UNI 6592	SCHEIBE 8,4X17 UNI 6592
84.3775.050	ROSETTA D.10 DIN 137	ARANDELA D.10 DIN 137	ROSETA D.10 DIN 137	RONDELLE D.10 DIN 137	WASHER D.10 DIN 137	SCHEIBE D.10 DIN 137
84.3801.000	ROSETTA 10,5X18X2	ARANDELA 10,5X18X2	ROSETA 10,5X18X2	RONDELLE 10,5X18X2	WASHER 10,5X18X2	SCHEIBE 10,5X18X2
85.1040.010	SPINA D.3X22 DIN1481	ESPINA D.3X22 DIN1481	ESPINHA D.3X22 DIN1481	CHEVILLE D.3X22 DIN1481	LOCKING, PIN D.3X22	SPANNSTIFT D.3X22
85.1127.010	SPINA SPIROL D.4X14	ESPINA D.4X14	ESPINHA D.4X14	CHEVILLE D.4X14	LOCKING, PIN D.4X14	SPANNSTIFT D.4X14
85.1140.000	SPINA D.4X20 UNI 6876	ESPINA D.4X20 DIN1481	ESPINHA D.4X20 DIN1481	CHEVILLE D.4X20 UNI 6876	LOCKING, PIN D.4X20	SPANNSTIFT D.4X20
85.1151.000	SPINA D.4X24 UNI 6876	ESPINA D.4X24 UNI 6876	ESPINHA D.4X24 UNI 6876	CHEVILLE D.4X24 UNI 6876	LOCKING, PIN D.4X24	SPANNSTIFT D.4X24
85.1486.000	SPILLA DI SICUREZZA	CLAVITA DE SEGURIDAD	ALFINETE DE SEGURIDADE	EPINGLE	PIN	STIFT
85.6272.000	FILO INVERTITORE	ALAMBRE INVERTIDOR	FO	FIL INVERSEUR	REVERSE WIRE	UMSTEUERDRAHT
85.7264.070	GUAINA mm.1330	VAINA mm.1330	BAINHA mm.1330	GAINA mm.1330	SHEATH mm.1330	HUELSE mm.1330
86.2459.050	VITE 8X12 UNI 5739	TORNILLO 8X12 UNI 5739	PARAFUSO 8X12 UNI 5739	VIS 8X12 UNI 5739	SCREW 8X12 UNI 5739	SCHRAUBE 8X12 UNI 5739
86.2555.000	VITE 8X20 UNI 5739	TORNILLO 8X20 UNI 5739	PARAFUSO 8X20 UNI 5739	VIS 8X20 UNI 5739	SCREW 8X20 UNI 5739	SCHRAUBE 8X20 UNI 5739
86.2774.000	VITE 8X35 UNI 5739	TORNILLO 8X35 UNI 5739	PARAFUSO 8X35 UNI 5739	VIS 8X35 UNI 5739	SCREW 8X35 UNI 5739	SCHRAUBE 8X35 UNI 5739



FERRARI

307

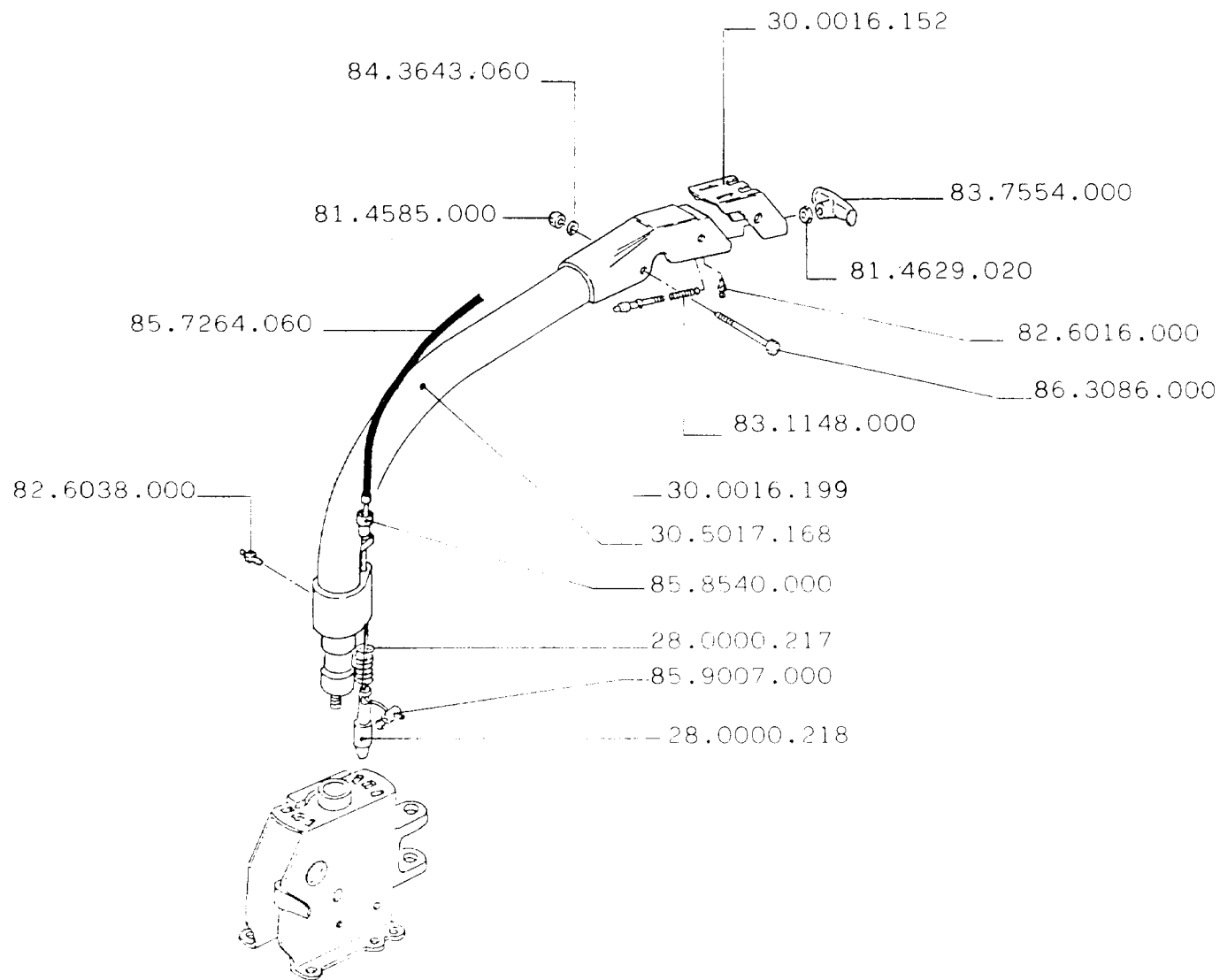
COMANDI
 COMANDOS
 CONTROLS

MANDOS
 COMMANDES
 ANTRIEBE

PAGINA
09.01
 DATA

CODICE - CODIG. CODE - CODEZAHL	DENOMINAZIONE	DENOMINACION	DENOMINACION	DENOMINATION	DENOMINATION	BEZEICHNUNG
28.0000.001	SERRAFILO	PASADOR	CAVILHA	SERRE-FIL	PIN	STIFT
28.0000.032	SFERA 15/32 GRADO C	BOLA 15/32 GRADO C	ESFERA 15/32 GRADO C	BILLE 15/32 GRADO C	BALL 15/32 GRADO C	KUGEL 15/32 GRADO C
28.0000.081	ANELLO CONTRASTO P.D.P.	ANILLO CONTRASTE T.D.F.	ANEL ESTEIO T.D.F.	BAGUE D'ARRET P.D.F.	KNOB REDUC. UNIT LEVER	GRIFF VERMINDEREHEBEL
28.0000.098	SNODO P.D.F.	MANGUETA T.D.F.	ARTICULACION T.D.F.	ARTICULATION P.D.F.	P.T.O. ARTICULATION	ZAPFWELLENGELENK
28.0000.129	MOLLA P.D.P.	MUELLE T.D.F.	MOLA T.D.F.	RESSORT P.D.P.	P.T.O. SPING	FEDER
28.0000.175	LEVA CAMBIO	PALANCA CAMBIO	ALAVANCA	LEVIER BOITE DE VITES.	LEVER GEARBOX	GETRIEBEKASTENHEBEL
28.0000.178	LEVA INVERTITORE	PALANCA	ALAVANCA	LEVIER	LEVER	HEBEL
28.0000.188	LEVA COMANDO P.D.F.	PALANCA T.D.F.	ALAVANCA T.D.F.	LEVIER P.D.F.	P.T.O. LEVER	ZAPWELLENHEBEL
28.0000.209	LEVA COMANDO POSIZIONE	PALANCA POSICION	ALAVANCA	LEVIER COMMANDE POS.	POSITION LEVER	UMSTRVRRTNGLAGENHEBE
28.0000.210	FONDELLO D.32	TAPON PROTECCION D.32	TAMPA DE PROTECAO D.32	FOND PROTECTION D 32	PROTECTION END D 32	SCHUTZABSCHLUSSDECKEL
28.0000.211	INGRANAGGIO Z=12	ENGRAN. Z=12	ENGRENAGEM Z=12	ENGRENAGE Z=12	GEAR Z=12	ZAHNRAD Z=12
28.0000.212	CONTRASTO LEVA RM	CONTRASTE PALANCA	ESTEIO ALAVANCA TRAZ	ARRET LEVIER	LEVER DOG	HEBELANSCHLAG
28.0000.213	TARGHETTA MARCE	AUTOADHESIVO "MARCHAS"	FATIAZINHA "MARCHAS"	AUTOADHESIF "COMMANDES	ADHESIVE "CONTROL"	GANGSCHALTSCHILD
28.0000.214	BLOCCHETTO INVERTITORE	CUBO INVERTIDOR	ESTEIO	BLOC INVERSEUR	REVERSER BLOCK	UMSTEUERVORRICH. BLOCK
28.0000.215	PERNO DI GUIDA	PERNO GUJA	PERNO	PIVOT DE GUIDE	GUIDE PIN	FUEHRUNGSSTIFT
28.0000.216	MOLLA	MUELLE	MOLA	RESSORT	SPRING	FEDER
28.0000.221	SNODO	MANGUETA	ARTICULACION	ARTICULATION	ARTICULATION	GELENK
28.0000.222	SELETTORE	SELECTOR	SELECTOR	SELECTEUR	SELECTOR	WAehler
28.0000.249	COPERCHIO D.25 C/INVER.	TAPA POSTERIOR D.25	TAMPA POSTERIOR D.25	COUVERCLE POST. D.25	REAR COVER D.25	HINTERER DECKEL D.25
28.0000.260	PERNO P.D.F.	PERNO T.D.F.	PERNO T.D.F.	AXE P.D.F.	P.T.O. PIN	ZAPFWELLENSTIFT
28.0000.266	OR 4112	OR 4112	OR 4112	OR 4112	O-RING 4112	O-RING 4112
28.0000.268	INGRAN. INVERS. PIEGHEV.	ENGRENAJE INVERTIDOR	ENGRENAGEM	ENGRENAGE INVERS. PLIE	BENDED REVERSER GEAR	ZAHNRAD
28.0000.269	SUPPOR. PIANTONE COMPL.	SOPORTE PLANTON	SUPORTE	SUPPORT GUIDON	STEERING COLUMN SUPP.	LENKSAEULENLAGER
28.0002.044	PERNO COMPLETO	PERNO	PERNO	PIVOT	PIN	STIFT
30.5017.172	ASTA COMANDO P.D.P. 307	EJE MANDO T.D.F.	HASTA COMANDO T.D.F.	TIGE COMMANDE P.D.F.	P.T.O. CONTROL ROD	ZAPFWELLENSTANGE
30.5017.176	ASTA COMANDO MARCE	TIRANTE MANDO MARCHAS	TIRANTE	TIGE COMMANDE VITESSES	GEARBOX CONTROL ROD	GETRIEBEKASTENSTANGE
49.1676.050	SUPPORTO ASTA TAGLIATO	SOPORTE VARILLA MANDOS	SUPORTE TIRANTE	SUPPORT TIGE	SUPPORT CONTROL ROD	LAGER KONTROLL STANGE
80.2020.020	PARAOILIO 12X19X5	CHAPA RET. 12X19X5	CHAPA 12X19X5	TENUE HUILE 12X19X5	SEAL, OIL 12X19X5	OELABSTREIFER 12X19X5
80.3176.000	OR.115	OR.115	OR.115	OR.115	O-RING 115	O-RING 115
81.0548.000	COPIGLIA 3X15 UNI 1336	CHAVETA 3X15 UNI 1336	CAVILHA 3X15 UNI 1336	GOUPILLE 3X15 UNI 1336	SPLIT PIN 3X15 UNI 1336	SPLINT 3X15 UNI 1336

CODICE - CODIGO CODE - CODEZAHL	DENOMINAZIONE	DENOMINACION	DENOMINACION	DENOMINATION	DENOMINATION	BEZEICHNUNG
81.4588.000	DADO AUTOBL. M.8 ALTO	TUERCA AUTOBLOC. M.8	PORCA AUTOBLOC. M.8	ECROU AUTOBLOQ. M.8	NUT, SELF LOCKING M.8	MUTTER, SELBSTS. M.8
81.4629.020	DADO M.10 UNI 5588 INOX	TUERCA M.10 INOX	PORCA M.10 UNI 5588	ECROU M.10 UNI 5588 INOX	NUT M.10 UNI 5588 INOX	MUTTER M.10 INOX
81.4638.000	DADO AUTOBL. M.10 BASSO	TUERCA AUTOBLOC. M.10	PORCA AUTOBLOC. M.10	ECROU AUTOBLOQ. M.10	NUT, SELF LOCKING M.10	MUTTER, SELBSTS. M.10
83.7533.060	IMPUGNATURA NERA	POMO NEGRA	EMPUNHADURA NEGRA	POIGNEE	BLACK KNOB	GRIFF ROT
83.8166.020	PRIGIONIERO 8X38X14X20	ESPARRAGO 8X38X14X20	PARAFUSO 8X38X14X20	GOIJON 8X38X14X20	STUD 8X38X14X20	STIFTSCHR. 8X38X14X20
84.3654.000	ROSETTA D.8 DIN 137 ZNT	ARANDELA D.8 DIN 137	ROSETA D.8 DIN 137	RONDELLE D.8 DIN 137	WASHER D.8 DIN 137	SCHEIBE D.8 DIN 137
84.3684.040	ROSETTA 8,4X17 UNI 6592	ARAND. 8,4X17 UNI 6592	ROSETA 8,4X17 UNI 6592	RONDELLE 8,4X17 UNI	WASHER 8,4X17 UNI 6592	SCHEIBE 8,4X17 UNI 6592
84.3775.050	ROSETTA D.10 DIN 137	ARANDELA D.10 DIN 137	ROSETA D.10 DIN 137	RONDELLE D.10 DIN 137	WASHER D.10 DIN 137	SCHEIBE D.10 DIN 137
84.3801.000	ROSETTA 10,5X18X2	ARANDELA 10,5X18X2	ROSETA 10,5X18X2	RONDELLE 10,5X18X2	WASHER 10,5X18X2	SCHEIBE 10,5X18X2
85.1040.010	SPINA D.3X22 DIN1481	ESPINA D.3X22 DIN1481	ESPINHA D.3X22 DIN1481	CHEVILLE D.3X22 DIN1481	LOCKING, PIN D.3X22	SPANNSTIFT D.3X22
85.1127.010	SPINA SPIROL D.4X14	ESPINA D.4X14	ESPINHA D.4X14	CHEVILLE D.4X14	LOCKING, PIN D.4X14	SPANNSTIFT D.4X14
85.1140.000	SPINA D.4X20 UNI 6876	ESPINA D.4X20 DIN1481	ESPINHA D.4X20 DIN1481	CHEVILLE D.4X20 UNI 6876	LOCKING, PIN D.4X20	SPANNSTIFT D.4X20
85.1151.000	SPINA D.4X24 UNI 6876	ESPINA D.4X24 UNI 6876	ESPINHA D.4X24 UNI 6876	CHEVILLE D.4X24 UNI 6876	LOCKING, PIN D.4X24	SPANNSTIFT D.4X24
85.1486.000	SPILLA DI SICUREZZA	CLAVITA DE SEGURIDAD	ALFINETE DE SEGURIDADE	EPINGLE	PIN	STIFT
85.6272.000	FIL INVERTITORE	ALAMBRE INVERTIDOR	FO	FIL INVERSEUR	REVERSER WIRE	UMSTEUERDRAHT
86.2459.050	VITE 8X12 UNI 5739	TORNILLO 8X12 UNI 5739	PARAFUSO 8X12 UNI 5739	VIS 8X12 UNI 5739	SCREW 8X12 UNI 5739	SCHRAUBE 8X12 UNI 5739
86.2555.000	VITE 8X20 UNI 5739	TORNILLO 8X20 UNI 5739	PARAFUSO 8X20 UNI 5739	VIS 8X20 UNI 5739	SCREW 8X20 UNI 5739	SCHRAUBE 8X20 UNI 5739



FERRARI

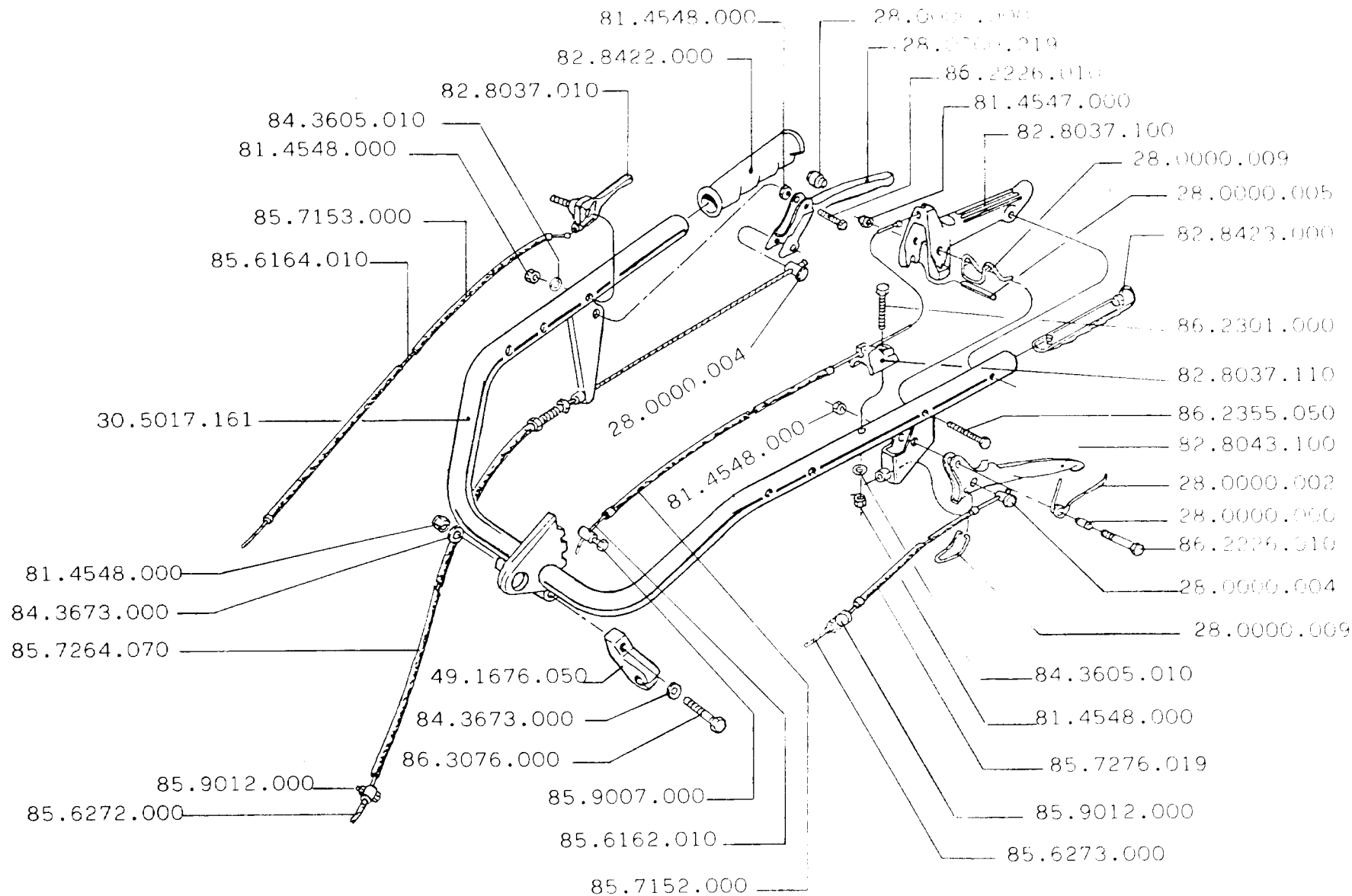
307

PIANTONE
COLUNA
STEERING COLUMN

COLUMNA
PLANTON
LENKSAEULE

PAGINA
10.00
DATA

	DENOMINAZIONE	DENOMINACION	DENOMINACION	DENOMINATION	DENOMINATION	BEZEICHNUNG
28.0000.217	MOLLA	MUELLE	MOLA	RESSORT	SPRING	FEDER
28.0000.218	PERNO PIANTONE	PERNO COLUMNA	PERNO	PIVOT	STEERING COLUMN PIN	LENKSAEULENSTIFT
30.0016.152	CARTER STEGOLA	CARTER COLUMNA	DEFESA SOP. MANUBRIO	CARTER MANCHERON	STEEERING COLUMN PROT.	GEHAEUSE DER STERZ
30.0016.199	PIOLO MANUBRIO	PERNO	PERNO	PIVOT	PIN	STIFT
30.5017.168	STEGOLA COMPLETA	COLUMNA	COLUNA	PLANTON	STEERING COLUMN	LENCSAEULE
81.4585.000	DADO AUTOBLOC. M.8	TUERCA AUTOBLOC. M.8	PORCA AUTOBLOC. M.8	ECROU AUTOBLOQ. M.8	NUT, SELF LOCKING M.8	MUTTER, SELBSTS. M.8
81.4629.020	DADO M.10 UNI 5588 INOX	TUERCA M.10 INOX	PORCA M.10 UNI 5588	ECROU M.10 UNI 5588 INOX	NUT M.10 UNI 5588 INOX	MUTTER M.10 INOX
82.6016.000	INGRASSATORE M.6	ENGRASADOR M.6	COPO DE LUBRIFIC. M.6	GRAISSEUR M.6	LUBRICATOR M.6	SCHMIERNIPPEL M.6
82.6038.000	INGRASSATORE M.8	ENGRASADOR M.8	COPO DE LUBRIF. M.8	GRAISSEUR M.8	LUBRICATOR M.8	SCHMIERNIPPEL M.8
83.1148.000	MOLLA DM 12,5X45	MUELLE DM 12,5X45	MOLA DM 12,5X45	RESSORT DM 12,5X45	SPRING DM 12,5X45	FEDER DM 12,5X45
83.7554.000	IMPUGNATURA PIOLO	POMO PERNO	EMPUNHADURA PERNO	POIGNEE PIVOT	PIN KNOB	GRIFF LETTERSPROSSE
84.3643.060	ROSETTA D.8 DIN 128	ARANDELA D.8 DIN 128	ROSETA D.8 DIN 128	RONDELLE D.8 DIN 128	WASHER D.8 DIN 128	SCHEIBE D.8 DIN 128
85.7264.060	GUAINA PIOLO mm.900	VAINA PERNO mm.900	BAINHA mm.900	GAINA PIVOTmm.900	PIN SHEATH mm.900	HUELSE mm.900
85.8540.000	BOCCOLA PER GUAINA	CASQUILLO POR BAINHA	CASQUILHO POR FUNDA	BAGUE POUR GAINA	JACKET BUSH	HULSE BUCKSE
85.9007.000	MORSETTO SERRACAVO	PASADOR	CAVILHA	SERRE FIL	CLAMP CABLE	SEILZUGLEMME
86.3086.000	VITE 8X120 UNI 5731	TORNILLO 8X120 UNI 5731	PARAF. 8X120 UNI 5731	VIS 8X120 UNI 5731	SCREW 8X120 UNI 5731	SCHRAUB. 8X120 UNI 5731



FERRARI

307

MANUBRIO
MANUBRIO
HANDLEBAR

MANILLAR
MANCHERON
LENKER

PAGINA
1100
DATA

	DENOMINAZIONE	DENOMINACION	DENOMINACION	DENOMINATION	DENOMINATION	BEZEICHNUNG
28.0000.000	DISTANZIALE LEVA	CONTRETE PALANCA	SEPARADOR ALAVANCA	ENTRETOISE LEVIERS	LEVER SPACER	HEBELDISTANZSTUECK
28.0000.002	MOLLA PER LEVA	MUELLE PER PALANCA	MOLA PER ALAVANCA	RESSORT POUR LEVIER	LEVER SPRING	HEBELFEDER
28.0000.004	BARILOTTO	PASADOR	CASQUILO	BARILLET	BARREL	MUFFE
28.0000.005	FERMO LEVA MOTOR STOP	FIJACION PALANCA M.STOP	EMBARGO ALAVANCA M.	ARRET LEVIER MOTOR STOP	STOP LEVER MOTOR STOP	HEBELBESTIGUNG
28.0000.009	MOLLA LEVA MOTOR STOP	MUELLE PALANCA M. STOP	MOLA DO ALAVANCA M. S.	RESSORT LEVIER MOTOR S	MOTOR STOP LEVER SPRING	HEBELFEDER F. MOTOR ST
28.0000.219	LEVA COMANDO R.M.	PALANCA MANDO R.M.	ALAVANCA	LEVIER COMMANDE MARCHE	REVERSE SPEED LEVER	RWGANTRIEBSHEBEL
30.5017.161	MANUBRIO	MANUBRIO	MANUBRIO	GUIDON	HANDLEBAR	LENKER
49.1676.050	SUPPORTO ASTA TAGLIATO	SOPORTE VARILLA MANDOS	SUPORTE TIRANTE	SUPPORT TIGE	SUPPORT CONTROL ROD	LAGER KONTROLL STANGE
81.4547.000	DADO AUTOBLOC. M.6	TUERCA AUTOBLOC. M.6	PORCA AUTOBLOC. M.6	ECROU AUTOBLOQ. M.6	NUT, SELF LOCKING M.6	MUTTER, SELBSTS. M.6
81.4548.000	DADO AUTOBLOC. M.6	TUERCA AUTOBLOC. M.6	PORCA AUTOBLOC. M.6	ECROU AUTOBLOQ. M.6	NUT, SELF LOCKING M.6	MUTTER, SELBSTS. M.6
81.4588.000	DADO AUTOBLOC. M.8	TUERCA AUTOBLOC. M.8	PORCA AUTOBLOC. M.8	ECROU AUTOBLOQ. M.8	NUT, SELF LOCKING M.8	MUTTER, SELBSTS. M.8
82.8037.010	LEVA COMANDO GAS	PALANCA MANDO GAS	ALAVANCA ACELERADOR	LEVIER COMMANDE GAZ	ACCELERATOR LEVER	GASSCHALTHEBEL
82.8037.100	LEVA MOTOR STOP	PALANCA MOTOR STOP	ALAVANCA MOTOR STOP	LEVIER MOTOR STOP	MOTOR STOP LEVER	MOTOR STOP HEBEL
82.8037.110	CONTR.GUAIA MOTOR STOP	CONTR.VAINA MOTOR STOP	ESTEIO BAINHA	CONTR.GAINE MOTOR STOP	CONTR.MOTOR STOP SHEAT	CONTR. MOTOR STOP HULSE
82.8043.100	LEVA FRIZIONE	PALANCA EMBRAGUE	ALAVANCA EMBRAIAGEM	LEVIER EMBRAYAGE	CLUTCH LEVER	KUPPLULUNGHEBEL
82.8422.000	MANOPOLA	MANIVELA	PUNHO	POIGNEE	GRIPP	GRIFF
82.8423.000	CORPO FISSO	CUERPO FIJO	CORPO FIXO	DEMI-POIGNEE	FIXED-BODY	FESTKOEPPER
84.3605.010	ROSETTA D.6 DIN 125	ARANDELA D.6 DIN 125	ROSETA D.6 DIN 125	RONDELLE D.6 DIN 125	WASHER D.6 DIN 125	SCHEIBE D.6 DIN 125
84.3673.000	ROSETTA D.8 DIN 137	ARANDELA D.8 DIN 137	ROSETA D.8 DIN 137	RONDELLE D.8 DIN 137	WASHER D.8 DIN 137	SCHEIBE D.8 DIN 137
85.6162.010	FILO MOTORSTOP mm1860	ALAMBRE mm1860	FIO mm1860	FIL mm1860	MOTORSTOP WIRE mm1860	DRAHT MOTORST. mm1860
85.6164.010	FILO ACCELERATORE	FILO MANDO GAS	FIO ACELERADOR	FIL ACCELERATEUR	ACCELERATOR CABLE	GASZUG
85.6272.000	FILO INVERTITORE	ALAMBRE	FIO	FIL	WIRE	DRAHT
85.6273.000	FILO FRIZIONE	ALAMBRE EMBRAGUE	FIO EMBREAGEM	FIL EMBRAYAGE	CLUTCH CABLE	DRAHT FUER KUPPLUNG
85.7152.000	GUAINA MOTORSTOP	FUNDA MOTORSTOP	BAINHA MOTORSTOP	GAINE MOTORSTOP	MOTORSTOP. JACKET	HULSE MOTORSTOP
85.7153.000	GUAINA ACCELERATORE	VAINA GAS	BAINHA ACELERADOR	GAINE GAZ	ACCELERATOR SHEATH	HUELSE GAS
85.7264.070	GUAINA mm.1330	VAINA mm.1330	BAINHA mm.1330	GAINE mm.1330	SHEATH mm.1330	HUELSE mm.1330
85.7276.019	GUAINA SVINC./BLOCC	VAINA BLOQUEO/DESEMP	BAINHA BLOQUEO/DESPAC.	GAINE BLOCC./DECLABOT	SHEATH	HUELSE
85.9007.000	VITE 6X45 UNI 5737	TORNILLO 6X45 UNI 5737	PARAFUSO 6X45 UNI 5737	VIS 6X45 UNI 5737	SCREW 6X45 UNI 5737	SCHRAUBE 6X45 UNI 5737
85.9012.000	SERRACAVO	PASADOR	CAVILHA	SERRE FIL	CLAMP CABLE	SEILZUGLEMME
86.2226.010	VITE 6X25 UNI 5739	TORNILLO 6X25 UNI 5739	PARAFUSO 6X25 UNI 5739	VIS 6X25 UNI 5739	SCREW 6X25 UNI 5739	SCHRAUBE 6X25 UNI 5739
86.2301.000	VITE 6X35 UNI 5737	TORNILLO 6X35 UNI 5737	PARAFUSO 6X35 UNI 5737	VIS 6X35 UNI 5737	SCREW 6X35 UNI 5737	SCHRAUBE 6X35 UNI 5737

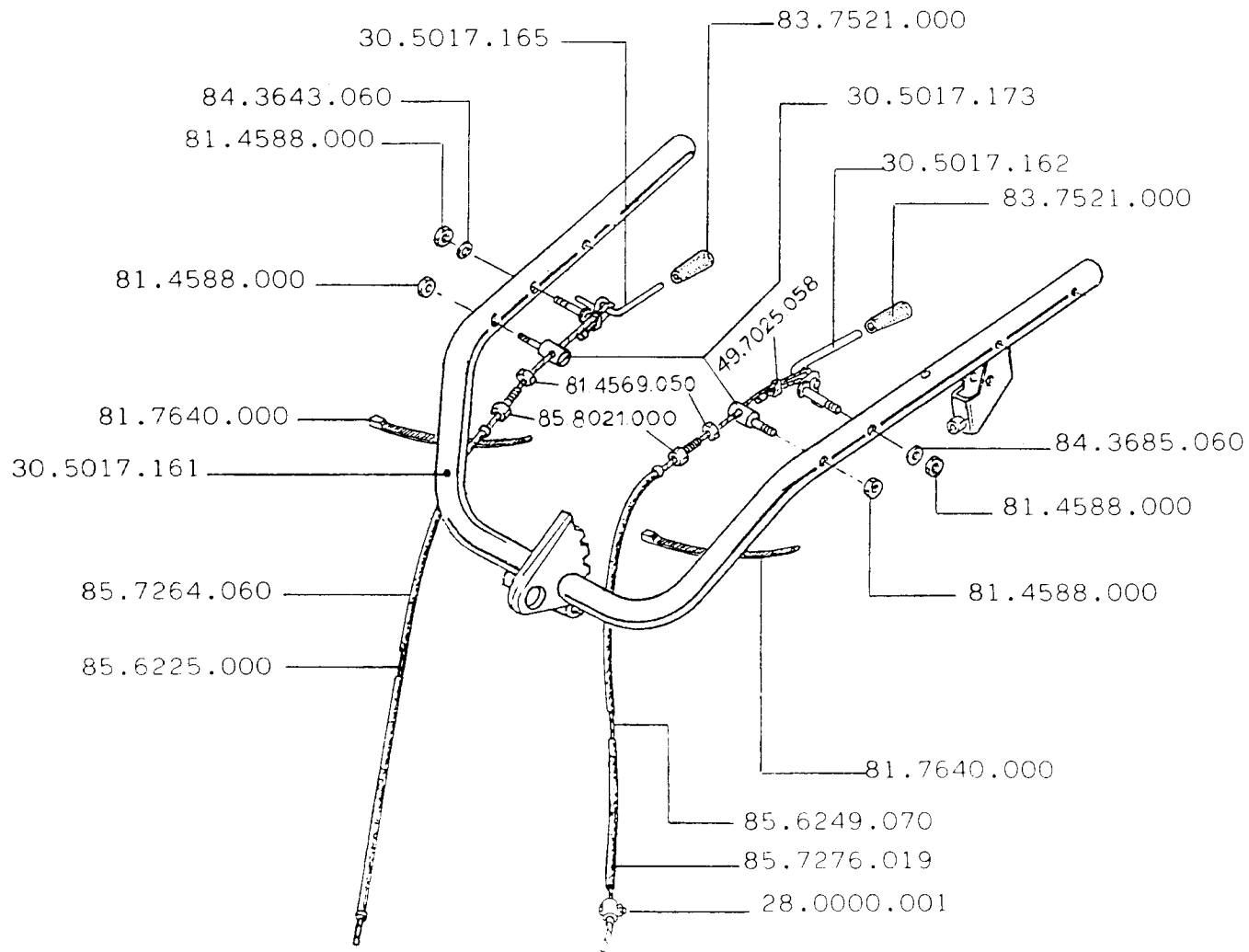
CODICE - CODIGO
CODE - CODEZAHL

	DENOMINAZIONE	DENOMINACION	DENOMINACION	DENOMINATION	DENOMINATION	BEZEICHNUNG
86.2355.050	VITE 6X45 UNI 5737	TORNILLO 6X45 UNI 5737	PARAFUSO 6X45 UNI 5737	VIS 6X45 UNI 5737	SCREW 6X45 UNI 5737	SCHRAUBE 6X45 UNI 5737
86.3076.000	VITE 8X100 UNI 5739	TORNILLO 8X100 UNI 5739	PARAFUSO 8X100	VIS 8X100 UNI 5739	SCREW 8X100 UNI 5739	SCHRAUBE 8X100

307

TAV. 11.00

1 LUG. 1991



FERRARI

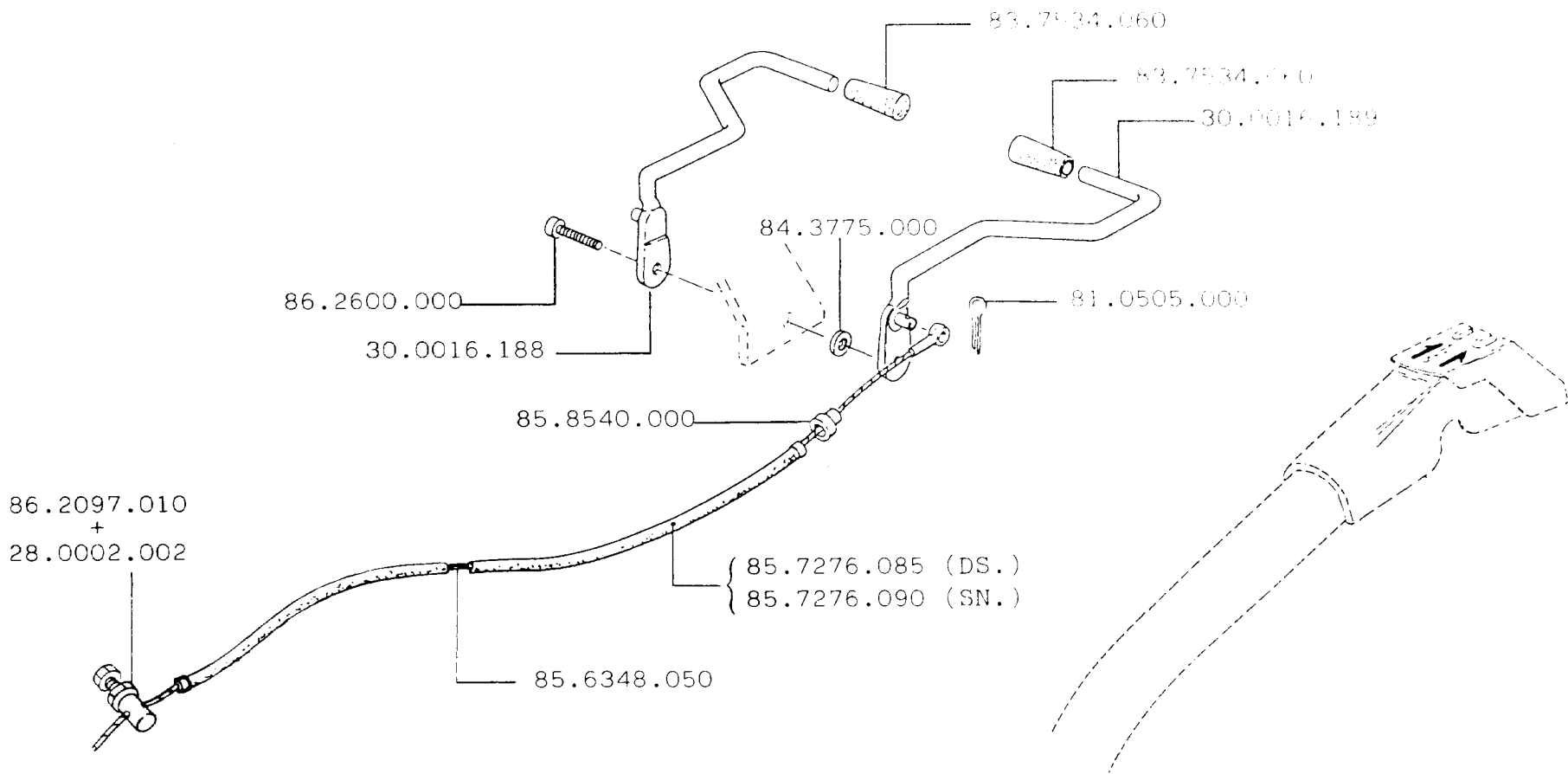
307

MANUBRIO
MANUBRIO
HANDLEBAR

MANILLAR
MANCHERON
LENKER

PAGINA
12.00
DATA

	DENOMINAZIONE	DENOMINACION	DENOMINACION	DENOMINATION	DENOMINATION	BEZEICHNUNG
28.0000.001	SERRAFILO	PASADOR	CAVILHA	SERRE-FIL	PIN	STIFT
30.5017.161	MANUBRIO	MANUBRIO	MANUBRIO	GUIDON	HANDLEBAR	LENKER
30.5017.162	MANETTINO BLOCCAGGIO	MANILLAS DEBLOCAJE	ALAVANCA	LEVIER BLOCCAGE DIFF.	LOCKING LEVER	BLOCKUNGHEBEL
30.5017.165	MANETTINO PIOLO	PALANCA PERNO	ALAVANCA	LEVIER PIVOT	PIN LEVER	STIFTHEBEL
30.5017.173	FERMAGUAINA	CONTRASTE VAINA	SUPORTE BAINHA	CONTRASTE GAINE	CONTRAST SHEAT	KONTRAST HULSE
49.7025.058	SERRAFILO	PASADOR	CAVILHA	SERRE-FIL	PIN	STIFT
81.4569.050	DADO M.8 UNI 5589	TUERCA M.8 UNI 5589	PORCA M.8 UNI 5589	ECROU M.8 UNI 5589	NUT M.8 UNI 5589	MUTTER M.8 UNI 5589
81.4588.000	DADO AUTOBLOC. M.8	TUERCA AUTOBLOC. M.8	PORCA AUTOBLOC. M.8	ECROU AUTOBLOQ. M.8	NUT, SELF LOCKING M.8	MUTTER, SELBSTS. M.8
81.7640.000	FASCETTA RITEGNO CAVI	COLLARIN CABLE	JUSTILHO CABO	COLLIER CABLE	COLLAR	BUNDRING
83.7521.000	IMPUGNATURA	EMPUNHADURA	EMPUNHADURA BLOQUEO	BOUCHON LEVIER BLOCC.	HAND GRIP	GRIFF
84.3643.060	ROSETTA D.8 DIN 128	ARANDELA D.8 DIN 128	ROSETA D.8 DIN 128	RONDELLE D.8 DIN 128	WASHER D.8 DIN 128	SCHEIBE D.8 DIN 128
84.3685.060	ROSETTA D.8 INOX	ARANDELA D.8 INOX	ROSETA D.8 INOX	RONDELLE D.8 INOX	WASHER D.8 INOX	SCHEIBE D.8 INOX
85.6225.000	FILO PIOLO mm.1170	ALAMBRE PERNO mm.170	FIO PERNO mm.1170	FIL PIVOT mm.1170	PIN, WIRE mm.1170	STIFTDRAHT mm.1170
85.6249.070	FILO SVINCOLO	FILO DESEMPENO	FIO DESPACHO	FIL DECLABOTAGE	CLEAR CABLE	DRAHT
85.7264.060	GUAINA PIOLO mm.900	VAINA PERNO mm.900	BAINHA mm.900	GAINE PIVOTmm.900	PIN SHEATH mm.900	HUELSE mm.900
85.7276.019	GUAINA SVINC./BLOCC.	VAINA BLOQUEO/DESEMP.	BAINHA BLOQUEO/DESPAC.	GAINE BLOCC./DECLABOT.	SHEATH	HUELSE
85.8021.000	REGISTRO M.8X28	TORNILLO REG. M.8X28	PARAFUSO REG. M.8X28	VIS REGLAGE M.8X28	ADJUST. SCREW M.8X28	EINSTELLSCHRAU. M.8X28
85.9012.000	SERRACAVO	PASADOR	CAVILHA	SERRE FIL	CLAMP CABLE	SEILZUGLEMME



FERRARI

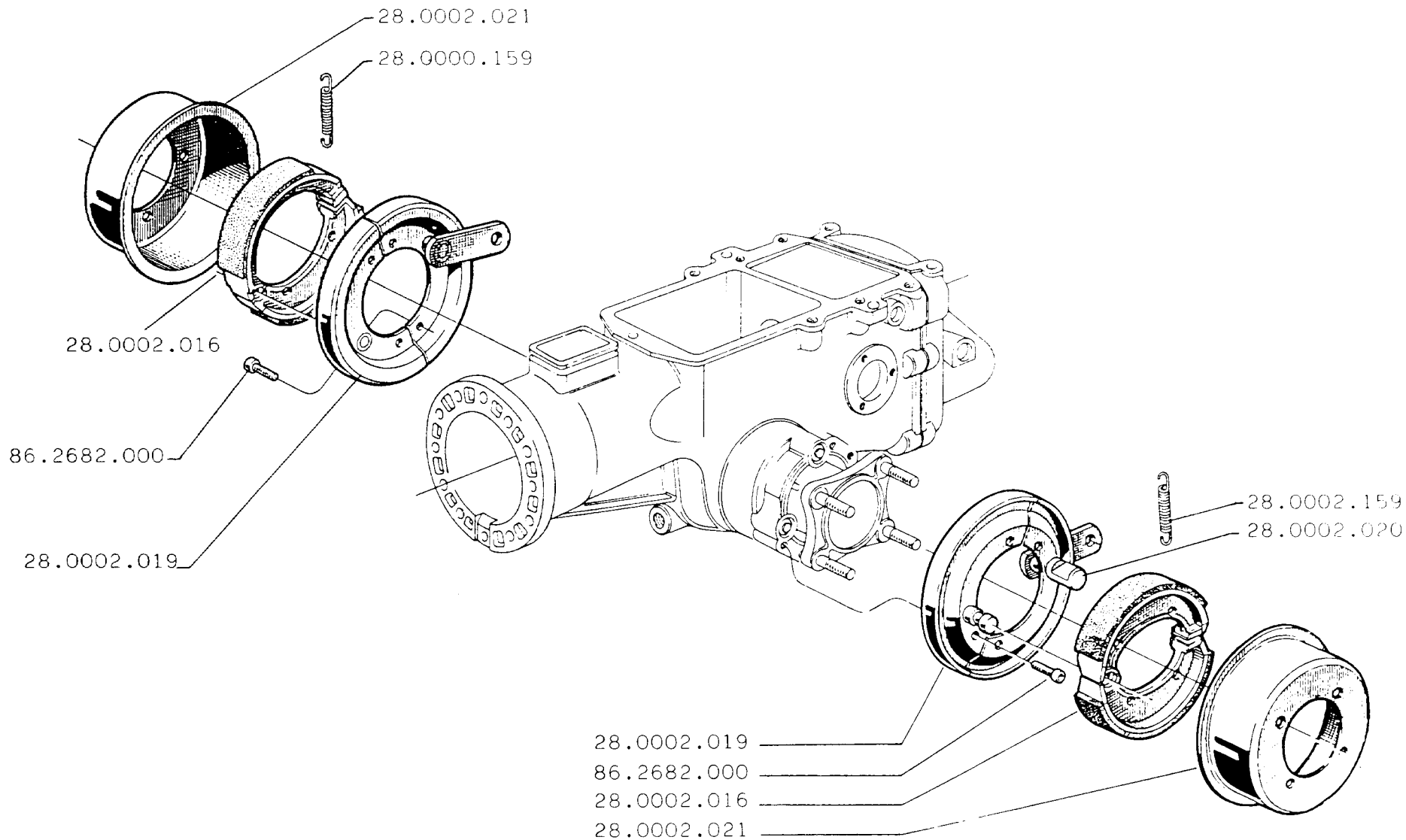
307

COMANDI FRENI
COMANDOS TRAVOES
BRAKES CONTROLS

MANDOS DO FRENOS
COMMANDES FREINS
BREMSEN ANTRIEBE

PAGINA
13.00
DATA

	DENOMINAZIONE	DENOMINACION	DENOMINACION	DENOMINATION	DENOMINATION	BEZEICHNUNG
28.0002.002	PUNTALE	PUNTAL	PONTEIRA	EMBOUT	FERRULE	DRUCKSTANGE
30.0016.188	LEVA COMANDO FRENO DS.	PALANCA FRENO DERECHA	ALAVANCA FREIO DIREITO	LEVIER FREIN DROIT	BRAKE LEVER RIGHT	BETATIGUNGSHEB. RECHTS
30.0016.189	LEVA COMANDO FRENO SN.	PALANCA FRENO IZQUIERDA	ALAVANCA FREIO ESQUER.	LEVIER FREIN GAUCHE	BRAKE LEVER LEFT	BETATIGUNGSHEBEL LINKS
81.0505.000	COPIGLIA A 2X15 UNI 1336	CHAVETA 2X15 UNI 1336	CAVILHA 2X15 UNI 1336	GOUPILLE 2X15 UNI 1336	SPLINT PIN 2X15 UNI 1336	SPLINT 2X15 UNI 1336
83.7534.060	IMPUGNATURA	POMO	EMPUNHADURA	POIGNEE	KNOB	GRIF
84.3775.000	ROSETTA D.10 DIN 137 B	ARANDELA D.10 DIN 137 B	ROSETA D.10 DIN 137 B	RONDELLE D.10 DIN 137 B	WASHER D.10 DIN 137 B	SCHEIBE D.10 DIN 137 B
85.6348.050	FILO FRENI	ALAMBRE FRENOS	FIO TRAVOES	FIL FREINS	BRAKES WIRE	BREMSEN DRAHT
85.7276.085	GUAINA FRENO DESTRO	VAINA FRENO DERECHO	BAINHA TRAVOE DIREITA	GAINA FREINS DROITE	BRAKE SHEATH (R.H.)	BREMSEN RECHTS HULSE
85.7276.090	GUAINA FRENO SINISTRO	VAINA FRENO IZQUIERDO	BAINHA TRAVOE ESQUERDA	GAINA FREINS GAUCHE	BRAKE SHEATH (L.H.)	BREMSEN LINKS HULSE
85.8540.000	BOCCOLA PER GUAINA	CASQUILLO POR BAINHA	CASQUILHO POR FUNDA	BAGUE POUR GAINA	JACKET BUSH	HULSE BUCKSE
86.2097.010	VITE 6X16 UNI 5739	TORNILLO 6X16 UNI 5739	PARAFUSO 6X16 UNI 5739	VIS 6X16 UNI 5739	SCREW 6X16 UNI 5739	SCHRAUBE 6X16 UNI 5739
86.2600.000	VITE 10X21	TORNILLO 10X21	PARAFUSO 10X21	VIS 10X21	SCREW 10X21	SCHRAUBE 10X21



FERRARI

307

FRENI
TRAVOES
BRAKES

FRENOS
FREINS
BREMSEN

PAGINA
14.00
DATA

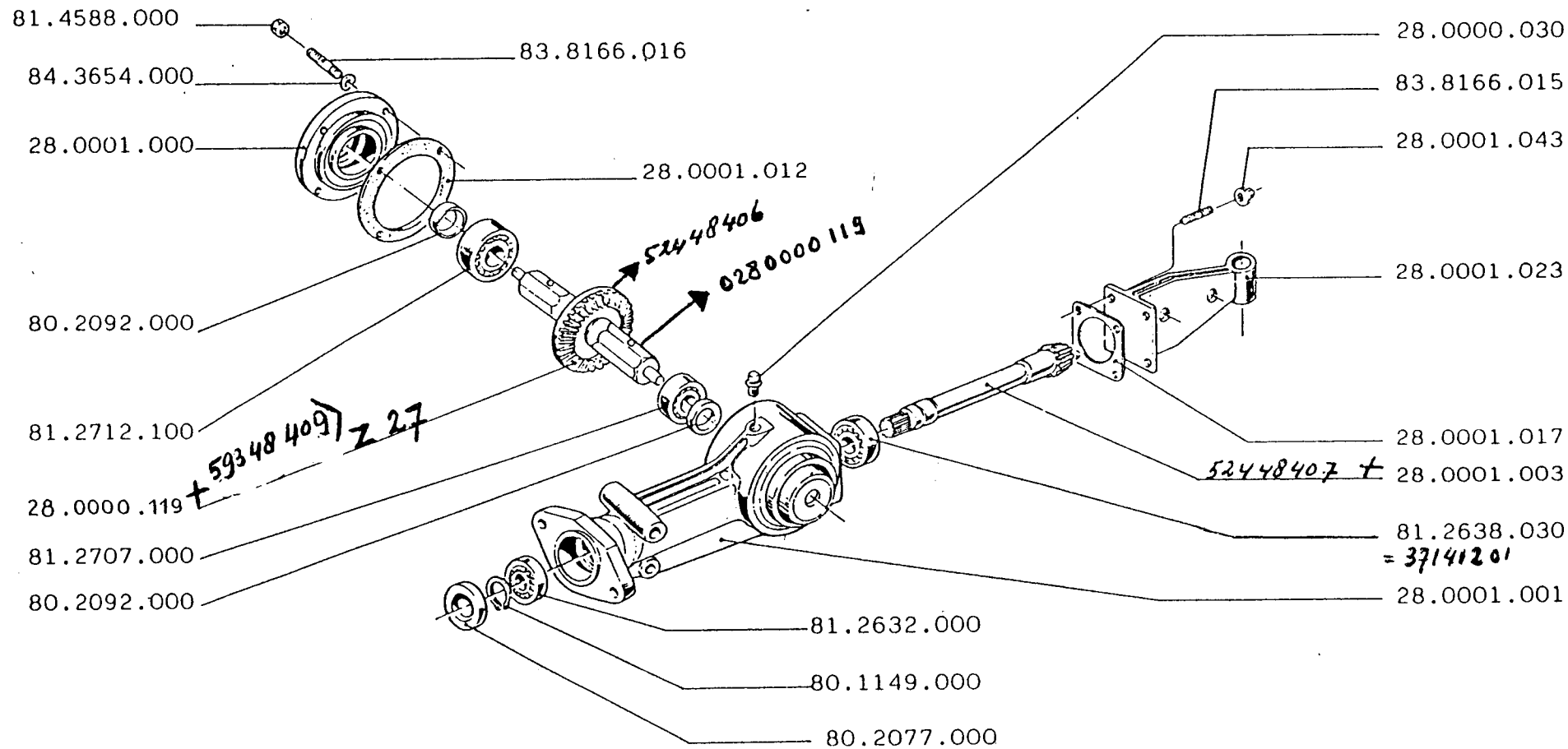
CODICE - CODIGO
CODE - CODEZAHL

	DENOMINAZIONE	DENOMINACION	DENOMINACION	DENOMINATION	DENOMINATION	BEZEICHNUNG
28.0000.159	MOLLA	MUELLE	MOLA	RESSORT	SPRING	FEDER
28.0002.016	CEPPO FRENO	CEPO	QUEIXO FREIO	MACHOIRE DE FREIN	BRAKE SHOE	BREMSBACKE
28.0002.019	SEMIDISCO PERNO	SEMIDISCO PERNO	DISCO COM PERNO	DEMIDISQUE PIVOT	PIN HALF-DISC	HALBSCHLEIBENSTIFT
28.0002.020	SEMIDISCO LEVA	SEMIDISCO PALANCA	DISCO COM ALAVANCA	DEMIDISQUE LEVIER	SEMIDISC LEVER	HALBSCHLEIBE HEBEL
28.0002.021	TAMBURO FRENO D.136	TAMBOR FRENO D. 136	TAMBOR FREIO D.136	TAMBOUR FREIN D.136	BRAKE DRUM D.136	BREMSENTROMMEL D.136
86.2682.000	VITE 8X25 UNI 5931	TORNILLO 8X25 UNI 5931	PARAFUSO 8X25 UNI 5931	VIS 8X25 UNI 5931	SCREW 8X25 UNI 5931	SCHRAUBE 8X25 UNI 5931

307

TAV. 14.00

1 LUG. 1991



FERRARI

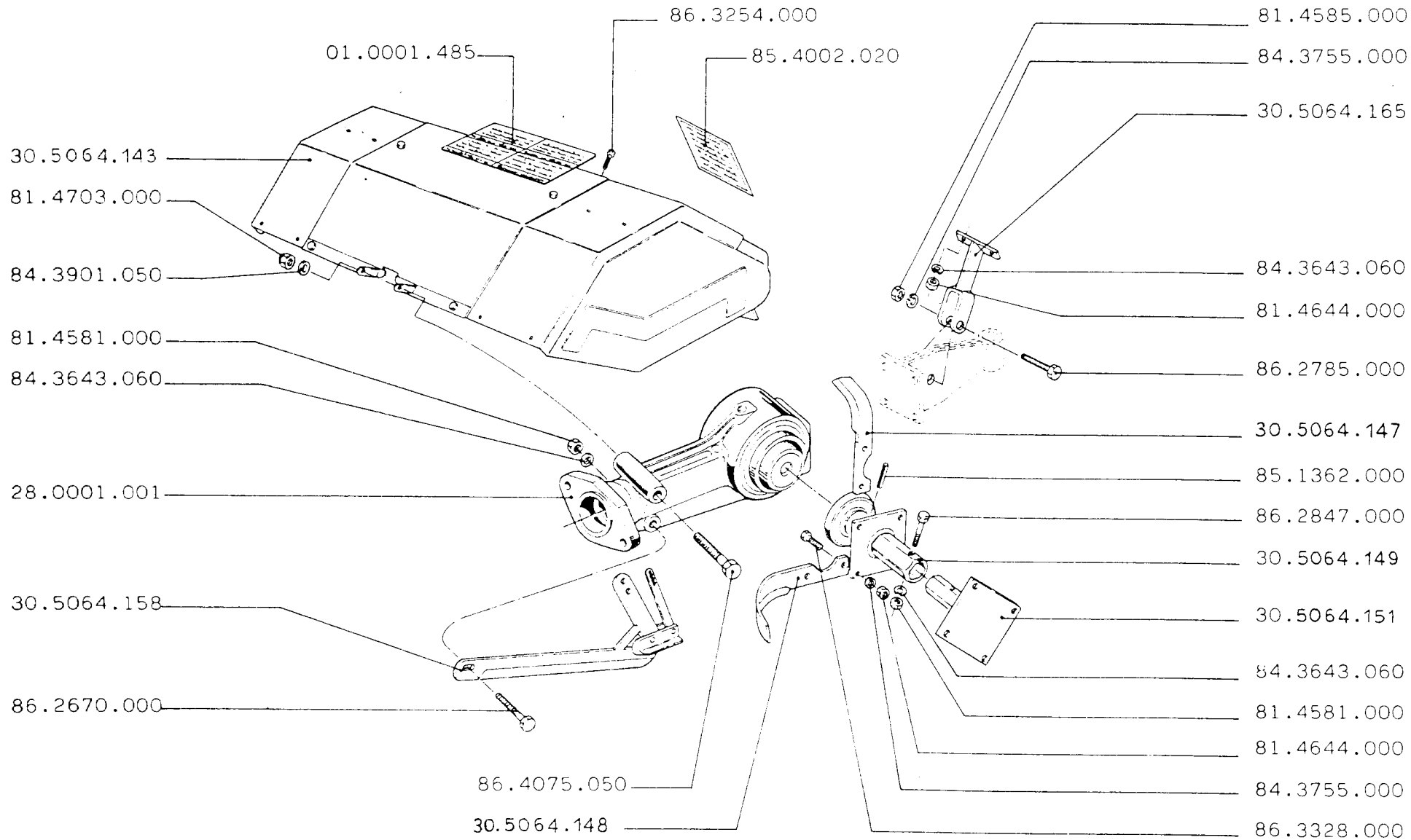
307

FRESA cm.75
 FREZA cm.75
 ROTARY HOE cm.75

FRESADORA cm.75
 FRAISE cm.75
 FRAESER cm.75

PÁGINA
15.00
 DATA

	DENOMINAZIONE	DENOMINACION	DENOMINACION	DENOMINATION	DENOMINATION	BEZEICHNUNG
28.0000.030	TAPPO 1/4 GAS UNI 364	TAPON 1/4 GAS UNI 364	TAMPAO 1/4 GAS UNI 364	BOUCHON 1/4 GAS UNI 364	CAP 1/4 GAS UNI 364	VERSCHLUSS 1/4 GAS
28.0001.000	FLANGIA	CAMPANA	TAMPA	BRIDE	FLANGE	FLANSCH
28.0001.001	CORPO SCATOLA	CUERPO CARTER	CAIXA DE COMANDO	CORPS BOITE	HOUSING BODY	GETRIEBEKASTEN
28.0001.003	PIGNONE CONICO Z=8	PINION CONICO Z=8	PINHAO CONICO Z=8	PIGNON CONIQUE Z=8	PINIO Z=8	KEGELRAD Z=8
28.0001.012	GUARNIZIONE	JUNTA	CINTA	JOINT	GASKET	DICHTUNG
28.0001.017	GUARNIZIONE POSTERIORE	JUNTA POSTERIOR	CINTA POSTERIOR	JOINT POSTERIEUR	REAR GASKET	HINTERER DICHTUNG
28.0001.023	COPERCHIO POSTERIORE	TAPA POSTERIOR	TAMPA POSTERIOR	COUVERCLE POSTERIEUR	REAR COVER	HINTERER DECKEL
28.0001.043	DADO M.8 AUTOFRENANTE	TUERCA M.8	PORCA M.8	ECROU M.8	NUT M.8	MUTTER M.8
28.0000.119	CORONA CON ALBERO	CORONA	COROA	COURONNE	GEAR	ZAHNKRANZ
80.1149.000	SEEGER D.20 DIN 471	ARO SEEGER D.20 DIN 471	SEEGER D 20 DIN 471	CIRCLIP D.20 DIN 471	SNAP RING D.20 DIN 471	SEEGER D.20 DIN 471
80.2077.000	PARAOILIO 20X47X7	CHAPA RET 20X47X7	CHAPA 20X47X7	TENUE HUILE 20X47X7	SEAL, OIL 20X47X7	OELABSTREIFER 20X47X7
80.2092.000	PARAOILIO 25X35X7	CHAPA RET 25X35X7	CHAPA 25X35X7	TENUE HUILE 25X35X7	SEAL, OIL 25X35X7	OELASTREIFER 25X35X7
81.2632.000	CUSC. 6004-20X42X12	COJINETE 6004-20X42X12	CHUMACE. 6004-20X42X12	ROULEM. 6004-20X42X12	BRG. 6004-20X42X12	LAGER 6004-20X42X12
81.2638.030	CUSC. 7204B-20X47X14	COJINET.7204B-20X47X14	CHUMACE.7204B-20X47X1	ROULEM. 7204B-20X47X14	BRG. 7204B-20X47X14	LAGER 7204B-20X47X14
81.2707.000	CUSC. 6205-25X52X15	COJINETE 6205-25X52X15	CHUMACEIRA 25X52X15	ROULEM. 6205-25X52X15	BRG. 6205-25X52X15	LAGER 6205-25X52X15
81.2712.100	CUSC. 7205-25X52X15	COJINETE 7205-25X52X15	CHUMACEIRA 25X52X15	ROULEM. 7205-25X52X15	BRG. 7205-25X52X15	LAGER 7205-25X52X15
81.4588.000	DADO AUTOBL. M.8 ALTO	TUERCA AUTOBLOC. M.8	PORCA AUTOBLOC. M.8	ECROU AUTOBLOC. M.8	NUT, SELF LOCKING M.8	MUTTER, SELBSTS. M.8
83.8166.015	PRIGIONIERO 8X32X14X14	ESPARRAGO 8X32X14X14	PARAFUSO 8X32X14X14	GOUJON 8X32X14X14	STUD 8X32X14X14	STIFTSCHR. 8X32X14X14
83.8166.016	PRIGIONIERO 8X38X16X16	ESPARRAGO 8X38X16X16	PARAFUSO 8X38X16X16	GOUJON 8X38X16X16	STUD 8X38X16X16	STIFTSCHR. 8X38X16X16
84.3654.000	ROSETTA D.8 DIN 137 ZNT	ARANDELA D.8 DIN 137	ROSETA D.8 DIN 137	RONDELLE D.8 DIN 137	WASHER D.8 DIN 137	SCHEIBE D.8 DIN 137



FERRARI

307

FRESA cm.75
 FREZA cm.75
 ROTARY HOE cm.75

FRESADORA cm.75
 FRAISE cm.75
 FRAESER cm.75

PAGINA
16.00
DATA

	DENOMINAZIONE	DENOMINACION	DENOMINACION	DENOMINATION	DENOMINATION	BEZEICHNUNG
01.0001.485	TARGHETTA "ATT. FRESA"	AUTOADHESIVO	ADESIVO	AUTOADHESIF	ADHESIVE	AUFKLEBER
28.0001.001	CORPO SCATOLA	CUERPO CARTER	CAIXA DE COMANDO	CORPS BOITE	HOUSING BODY	GETRIEBEKASTEN
30.5064.143	COFANO REGISTRAB. 307	CAPO FRESADORA 307	CAPO DA FREZA 307	CAPOT FRAISE 307	ROTARY HOE COVER 307	HAUBE 307
30.5064.147	ZAPPETTA DESTRA 307	CUCHILLA DERECHA 307	SEGA DIREITA 307	COUTEAU DROIT 307	RIGHT KNIFE 307	RECHTES MESSER 307
30.5064.148	ZAPPETTA SINISTRA 307	CUCHILLA IZQUIERDA 307	SEGA ESQUERDA 307	COUTEAU GAUCHE 307	LEFT KNIFE 307	LINKES MESSER 307
30.5064.149	BRACCIO P/ZAPP.	BRIDA PORTA-CUCHILLOS	SUPORTE PORTA-SEGAS	BRIDE PORTE-COUTEAUX	BLADE HOLTER FLANGE	MESSERHALTERFLANSCH
30.5064.151	BRACCIO PORTAZAP. 307	BRIDA PORTA-CUCHILLOS	SUPORTE PORTA-SEGAS	BRIDE PORTE-COUTEAUX	BLADE HOLTER FLANGE	MESSERHALTERFLANSCH
30.5064.165	SUPPORTO COFANO	SOPORTE CAPO	SUPPORT CAPE	SUPPORT COFFRE	COVER SUPPORT	HAUBE INBAU
81.4581.000	DADO M.8 UNI 5587 ZNT	TUERCA M.8 UNI 5587	PORCA M.8 UNI 5587	ECROU M.8 UNI 5587	NUT M.8 UNI 5587	MUTTER M.8 UNI 5587
81.4585.000	DADO AUTOBL. M.8 BASSO	TUERCA AUTOBLOC. M.8	PORCA AUTOBLOC. M.8	ECROU AUTOBLOQ. M.8	NUT, SELF LOCKING M.8	MUTTER, SELBSTS. M.8
81.4644.000	DADO M.10 UNI 5587 ZNT	TUERCA M.10 UNI 5587	PORCA M.10 UNI 5587	ECROU M.10 UNI 5587	NUT M.10 UNI 5587	MUTTER M.10 UNI 5587
81.4703.000	DADO AUTOBL. M.12 ALTO	TUERCA AUTOBLOC. M.12	PORCA AUTOBLOC. M.12	ECROU AUTOBLOQ. M.12	NUT, SELF LOCKING M.12	MUTTER, SELBSTS. M.12
84.3643.060	ROSETTA D.8 DIN 128	ARANDELA D.8 DIN 128	ROSETA D.8 DIN 128	RONDELLE D.8 DIN 128	WASHER D.8 DIN 128	SCHEIBE D.8 DIN 128
84.3755.000	ROSETTA D.10 DIN 128 ZNT	ARANDELA D.10 DIN 128	ROSETA D.10 DIN 128	RONDELLE D.10 DIN 128	WASHER D.10 DIN 128	SCHEIBE D.10 DIN 128
84.3901.050	ROSETTA D.12 DIN 125	ARANDELA D.12 DIN 125	ROSETA D.12 DIN 125	RONDELLE D.12 DIN 125	WASHER D.12 DIN 125	SCHEIBE D.12 DIN 125
85.1362.000	SPINA D.8X36 DIN 7343	ESPINA D.8X36 DIN 7343	ESPINHA D.8X36 DIN 7343	CHEVILLE D.8X36 DIN 7343	LOCKING, PIN D.8X36	SPANNSTIFT D.8X36
85.4002.020	TARGHETTA	AUTOADHESIVO	ADESIVO	AUTOADHESIF	ADHESIVE	AUFKLEBER
86.2670.000	VITE 8X25 UNI 5739	TORNILLO 8X25 UNI 5739	PARAFUSO 8X25 UNI 5739	VIS 8X25 UNI 5739	SCREW 8X25 UNI 5739	SCHRAUBE 8X25 UNI 5739
86.2785.000	VITE 8X40 UNI 5737	TORNILLO 8X40 UNI 5737	PARAFUSO 8X40 UNI 5737	VIS 8X40 UNI 5737	SCREW 8X40 UNI 5737	SCHRAUBE 8X40 UNI 5737
86.2847.000	VITE 8X45 UNI 5737	TORNILLO 8X45 UNI 5737	PARAFUSO 8X45 UNI 5737	VIS 8X45 UNI 5737	SCREW 8X45 UNI 5737	SCHRAUBE 8X45 UNI 5737
86.3254.000	VITE 10X25 UNI 5739 ZNT	TORNILLO 10X25 UNI 5739	PARAFUSO 10X25 UNI 5739	VIS 10X25 UNI 5739	SCREW 10X25 UNI 5739	SCHRAUBE 10X25 UNI 5739
86.3328.000	VITE 10X35 UNI 5737	TORNILLO 10X35 UNI 5737	PARAFUSO 10X35 UNI 5737	VIS 10X35 UNI 5737	SCREW 10X35 UNI 5737	SCHRAUBE 10X35 UNI 5737
86.4075.050	VITE 12X90 UNI 5737	TORNILLO 12X90 UNI 5737	PARAFUSO 12X90 UNI 5737	VIS 12X90 UNI 5737	SCREW 12X90 UNI 5737	SCHRAUBE 12X90 UNI 5737